

Fauteuil haut Moser 1437

L'architecte suisse Werner Max Moser a dessiné toute une gamme de meubles pour Embru, toujours marquée par la conception suisse d'un meuble pratique. Le fauteuil haut avec dossier étendu, repose nuque et assise réglable trouve facilement sa place dans tout coin lecture confortable.

E DEPUIS 1904
FABRICANT
DE MEUBLES SUISSE



embru

meubles pour toute une vie

Finition standard

Dimensions	62 × 89 × 100 cm (L × P × H)
Bâti Cadre du siège	tube d'acier chromé ou revêtu par poudre noir foncé RAL 9005 acier revêtu par poudre noir foncé RAL 9005, réglable en 2 positions, cordage à ressorts d'acier
Accoudoirs	laqués brillant noir foncé RAL 9005
Patins Coussins	PVC noir à ressorts ensachés
Revêtements	tissu Kvadrat Hallingdal 65/Steelcut 2 selon collection, sans passepoil cuir Montana selon collection, avec passepoil
Concepteur	Werner Max Moser, 1932

En option

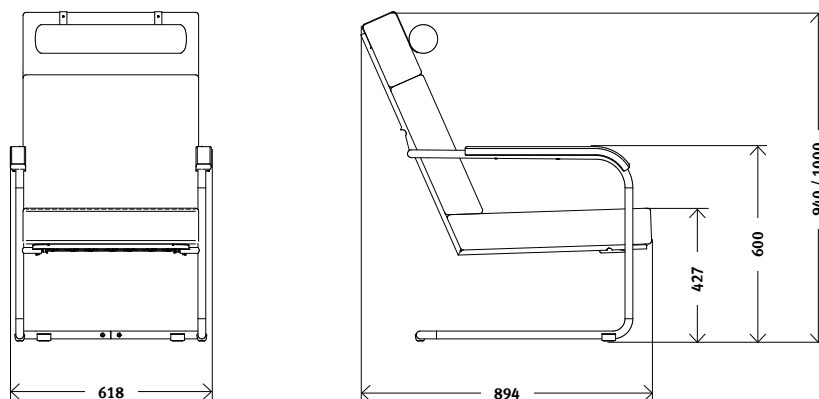
Patins	feutre
Accoudoirs	frêne massif verni naturel chêne massif verni naturel noyer américain massif verni naturel



Propriétés

- 1 variantes accoudoirs
- 2 détail passepoil revêtement cuir
- 3 détail patin PVC noir
- 4 détail mécanisme de réglage

Mesures



Embru-Werke AG
Rapperswilerstrasse 33
CH-8630 Rüti ZH

+41 55 251 11 11
klassiker@embru.ch
www.embru.ch

Embru-Werke AG
Route de Grandcour 74
CH-1530 Payerne VD

+41 26 662 49 15
info@embru.ch
www.embru.ch

embru
meubles pour toute une vie