

Marchand 4040 | 4044 | 4060 | 4064

Les fauteuils signés Christophe Marchand séduisent avec leur élégance et légèreté, et leurs coques d'assise 3D sont d'un confort surprenant. Les bords arrondis et la subtilité des angles contribuent au bien-être offert par ce meuble. Il convient au domaine privé aussi bien que professionnel.

E DEPUIS 1904
FABRICANT
DE MEUBLES SUISSE



embru

meubles pour toute une vie

Finition standard

Coque d'assise hêtre contreplaqué comprimé à la résine de mélamine Pagholz
Couleurs coque hêtre teinté naturel ou teinté foncé

Modèles

Modèle 4040
4044

bâti
roulettes/patins pied étoile à 5 branches en fonte d'aluminium poli
roulettes doubles ou patins PVC noir avec couronne en feutre

hauteur d'assise réglable par ressort à gaz
sur roulettes: 42–54 cm
sur patins: 35–47 cm

Modèle 4060
4064

bâti 4 pieds, tube d'acier chromé brillant
patins patins Quick Click avec inserts échangeables matière synthétique, feutre ou PVC

Concepteur Christophe Marchand, 2004

En option

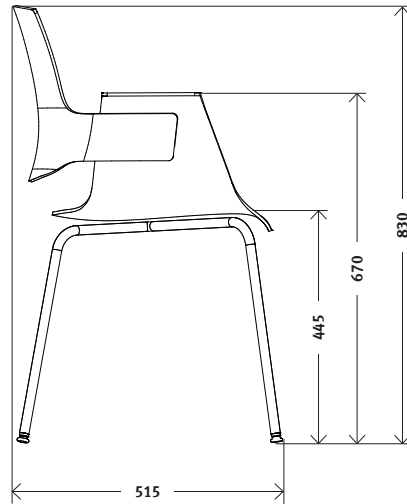
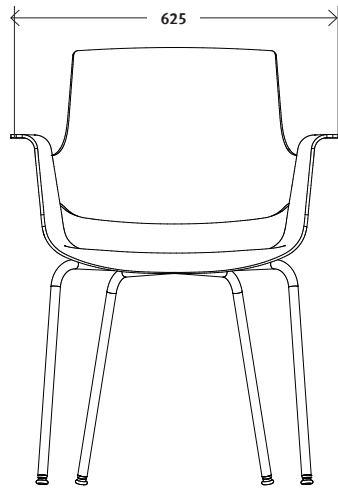
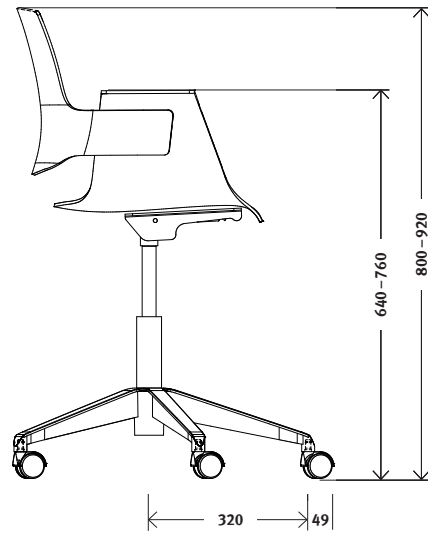
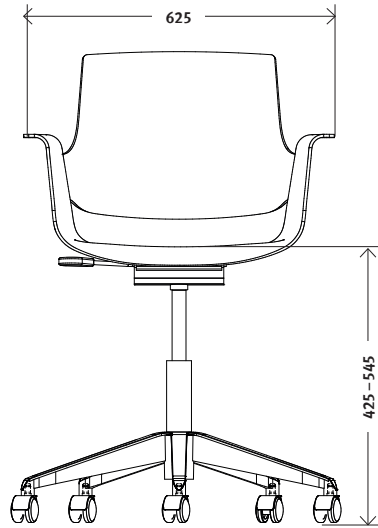
Rembourrage revêtement Gabriel Event ou Kvadrat Steelcut Trio 3 selon collection
Roulettes roulettes freinées en état déchargé



Propriétés

- 1 rembourrage, coque hêtre teintée foncé
- 2 coque hêtre teintée naturel
- 3 détail pied étoile à 5 branches, roulettes doubles
- 4 patin Quick Click matière synthétique pour moquette
- 5 patin Quick Click feutre pour parquet
- 6 patin Quick Click PVC pour sol en pierre

Mesures



Embru-Werke AG
Rapperswilerstrasse 33
CH-8630 Rüti ZH

+41 55 251 11 11
klassiker@embru.ch
www.embru.ch

Embru-Werke AG
Route de Grandcour 74
CH-1530 Payerne VD

+41 26 662 49 15
info@embru.ch
www.embru.ch

embru
meubles pour toute une vie