

Table Caruelle 2497

Ce meuble polyvalent peut littéralement être utilisé de 100 manières différentes: comme table d'appoint, support pour tablette électronique, pupitre, lutrin ou plateau de jeu.

Les possibilités d'utilisation sont aussi variées que l'utilisation est simple.

Quelques gestes suffisent et le plateau de table supérieur peut être basculé horizontalement et verticalement ou retiré comme plateau de service.

E DEPUIS 1904
FABRICANT
DE MEUBLES SUISSE



embru

meubles pour toute une vie

Finition standard

Tablette orientable	dimensions 51.5 × 41.5 cm (L × P) pivotante 360°, 30 positions en verticale, 2 positions en horizontale détachable, avec patins en bois
Tablette fixe	dimensions 25.4 × 25.4 cm (L × P)
Finition tablettes	surface placage noyer américain huilé chants noyer massif huilé
Bâti	bruni cuivre et laqué brillant ou chromé brillant
Réglage en hauteur	70–98 cm, réglable à l'aide d'une poignée boule, avec butée de sécurité servant comme protection antibasculement
Pied d'extension	
Concepteur	Georg Albert Ulysee Caruelle, 1942

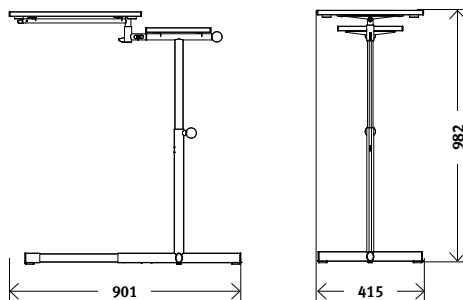
En option

Sous-main	dimensions 48.9 × 38.9 cm (L × P), 1 découpe d'angle ronde r20 matériau cuir de taureau Rodeo, 3 mm, couleur mocca
------------------	-----------------------------------------------------------------------------------------------------------------------



Propriétés	1 poignée de réglage tablette orientable	4 sous-main
	2 poignée de réglage hauteur	5 bâti chromé brillant
	3 pied d'extension antibasculement	6 tablette détachable

Mesures



Embru-Werke AG
Rapperswilerstrasse 33
CH-8630 Rüti ZH

+41 55 251 11 11
klassiker@embru.ch
www.embru.ch

Embru-Werke AG
Route de Grandcour 74
CH-1530 Payerne VD

+41 26 662 49 15
info@embru.ch
www.embru.ch

embru
meubles pour toute une vie