

Table Atelier 4030

En collaboration avec le concepteur de produits Christophe Marchand, Embru-Werke a développé un bâti de table qui se présente aussi simplifié que possible sans perte des exigences du design. Les matériaux traités d'une technique laser et les jonctions tube en tube constituent un bâti sans pièces soudées, entièrement démontable et permettant un maximum de flexibilité. Son revêtement mat confère un aspect élégant et sobre à la conception puriste.

 DEPUIS 1904
FABRICANT
DE MEUBLES SUISSE



Finition standard

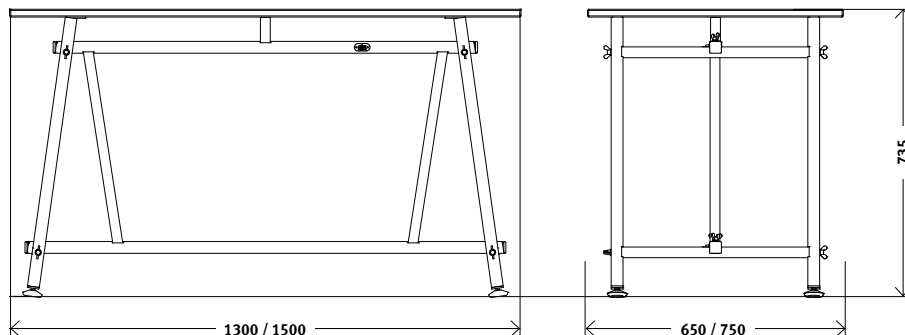
| | |
|---------------------------|--|
| Bâti | tube d'acier carré revêtu par poudre noir basalte softtouch trend 09 ou blanc velours softtouch trend 08 |
| Dimensions bâti | 121 × 55 × 71,5 cm (L × P × H) |
| Hauteur totale | 73,5 cm y compris plateau de 20 mm |
| Plateau | reposant sur le bâti sans fixation, 4 plaquettes antidérapage à la face inférieure |
| Surface plateau | résine synthétique gris clair ou blanc, ou linoléum Desktop noir |
| Chants | chêne massif verni naturel |
| Patins | patins articulés nivelants chromés |
| Dimensions plateau | 130 × 65 cm ou 150 × 75 cm |



Propriétés

- 1 système de jonction avec vis papillon
- 2 détail pied

Mesures



Embru-Werke AG
Rapperswilerstrasse 33
CH-8630 Rüti ZH

+41 55 251 11 11
klassiker@embru.ch
www.embru.ch

Embru-Werke AG
Route de Grandcour 74
CH-1530 Payerne VD

+41 26 662 49 15
klassiker@embru.ch
www.embru.ch

embru
meubles pour toute une vie