

Chaise Atelier 2100

Que ce soit au bureau à domicile ou à l'atelier, la création de Christophe Marchand s'insère totalement dans un monde du travail en mouvement permanent. L'élasticité de la colonne du dossier ainsi que l'assise et le dossier mobiles donnent un caractère et un confort incomparables à la chaise atelier réglable en hauteur.

 DEPUIS 1904
FABRICANT
DE MEUBLES SUISSE



embru

Finition standard

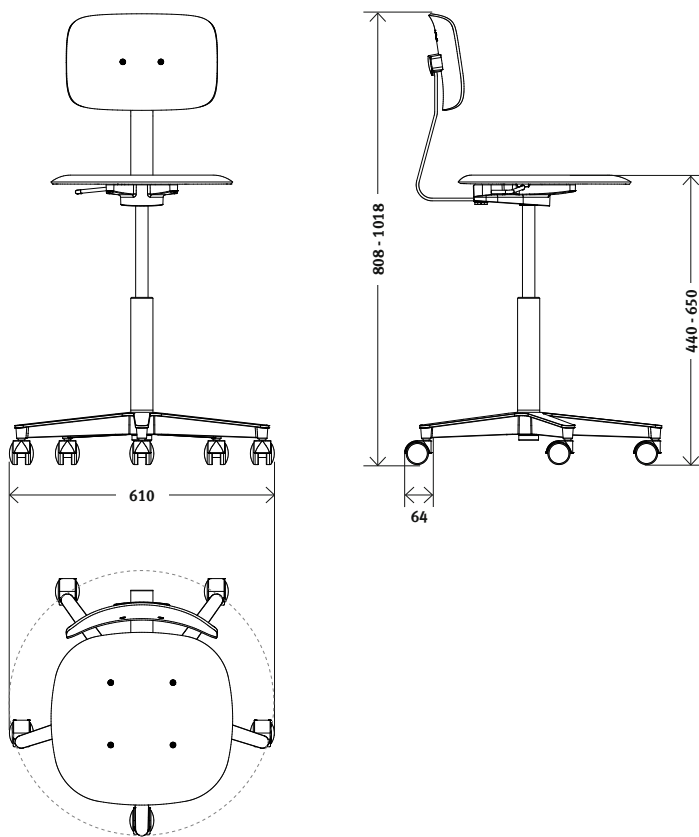
Eléments bois	bois contreplaqué moulé
Surfaces éléments bois	surface antidérapante, avec stratifié CPL anthracite ressemblant au RAL 7016, noir (ressemblant au RAL 9011), blanc (ressemblant au RAL 9010), décor hêtre naturel ou bois contreplaqué moulé avec plaquage chêne laqué naturel ou teinté noir
Assise	mobile de chaque côté (env. 5°)
Supports d'assise et de dossier	fonte d'aluminium poli
Hauteur d'assise	réglage en hauteur par ressort à gaz chromé, 44–65 cm, tournant
Dossier	3-D, mobile de chaque côté, réglage en hauteur et profondeur à deux crans (env. 3 cm)
Fixation du dossier	acier chromé brillant
Bâti	ped-étoile à 5 branches en fonte d'aluminium poli / RAL 7024 gris graphite colonne chromée
Roulettes	doubles pivotantes avec boîtiers chromés
Concepteur	Christophe Marchand, 2012
En option	
Rembourrage	siège rembourré, revêtement Kvadrat Steelcut Trio 3 selon collection
Roulettes	freinées en état déchargé



Propriétés

- | | |
|--|--------------------------------------|
| 1 réglage en hauteur par ressort à gaz | 7 placage chêne laqué naturel |
| 2 fixation du dossier en acier chromé | 8 placage chêne teinté noir |
| 3 support du siège en aluminium poli | 9 CPL CORAL blanc |
| 4 dossier 3-D, mobile de chaque côté | ressemblant au RAL 9010 |
| 5 pied-étoile à 5 branches en fonte d'aluminium poli, roulettes doubles | 10 CPL CORAL anthracite |
| 6 décor hêtre naturel | ressemblant au RAL 7016 |
| | 11 CPL CORAL noir |
| | ressemblant au RAL 9011 |

Mesures



Embru-Werke AG
Rapperswilerstrasse 33
CH-8630 Rütli ZH

+41 55 251 11 11
klassiker@embru.ch
www.embru.ch

Embru-Werke AG
Route de Grandcour 74
CH-1530 Payerne VD

+41 26 662 49 15
info@embru.ch
www.embru.ch

