

Chaise Haefeli 1020 Fauteuil Haefeli 1021

Avec les modèles 1020 et 1021, Max Ernst Haefeli a conçu en 1938 un compagnon intemporel pour ses tables de jardin classiques et un siège élégant destiné au domaine privé aussi bien que public.

 DEPUIS 1904
FABRICANT
DE MEUBLES SUISSE



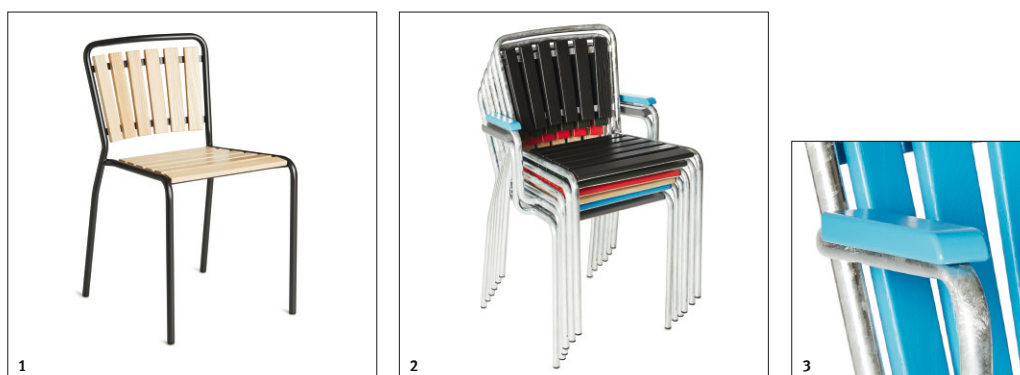
embru

Finition standard

Dimensions	chaise: 45 × 51 × 77 cm (L × P × H) fauteuil: 53 × 51 × 77 cm (L × P × H)
Bâti	tube d'acier galvanisé à chaud
Hauteur d'assise	46 cm, empilable jusqu'à 6 unités
Lattes en bois	frêne massif naturel ou verni en couleur
Patins	PE noir
Concepteur	Max Ernst Haefeli, 1938

En option

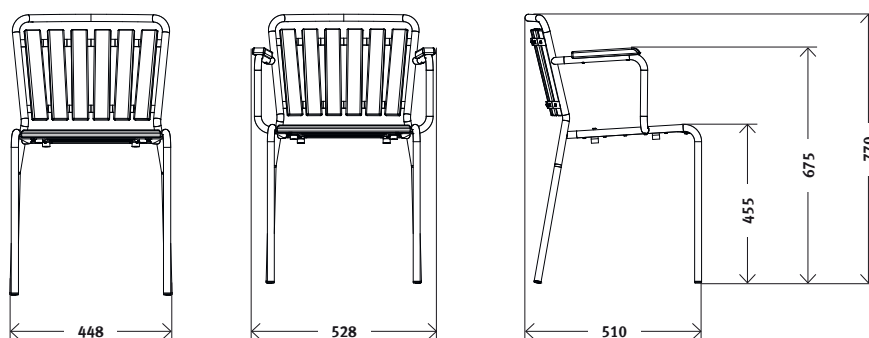
Patins	feutre
Bâti	revêtu par poudre brun foncé mat profond Classic 38



Propriétés	1 bâti revêtu par poudre
	2 pile de chaises
	3 lattes et accoudoirs en bois

Couleurs	■ Frêne naturel	■ Rouge vin, RAL 3005	■ Bleu gris, RAL 5008
	■ Blanc perlé, RAL 1013	■ Bleu azur, NCS S 2060 B	■ Gris charbon, NCS S 8500 N
	■ Rose clair, RAL 3015	■ Vert sapin, RAL 6009	■ Gris cendré, NCS S 7000 N
	■ Rouge feu, NCS S 1580-Y90 R		

Mesures



Embru-Werke AG
Rapperswilerstrasse 33
CH-8630 Rüti ZH

+41 55 251 11 11
klassiker@embru.ch
www.embru.ch

Embru-Werke AG
Route de Grandcour 74
CH-1530 Payerne VD

+41 26 662 49 15
info@embru.ch
www.embru.ch

embru