

Table de jardin haute Haefeli 1118 | 1119

Conçue par l'architecte Max Ernst Haefeli, la table aux pieds à disques légendaires fut réalisée en 1939 par Embru spécialement pour l'exposition nationale suisse à Zurich. Le plateau rabattable est en tôle d'acier galvanisée revêtue par poudre et le bâti en tube d'acier est galvanisé à chaud. Ce principe éprouvé se prête parfaitement également à la table haute, idéale dans un cadre informel terrasse bar.

 DEPUIS 1904
FABRICANT
DE MEUBLES SUISSE



Finition standard

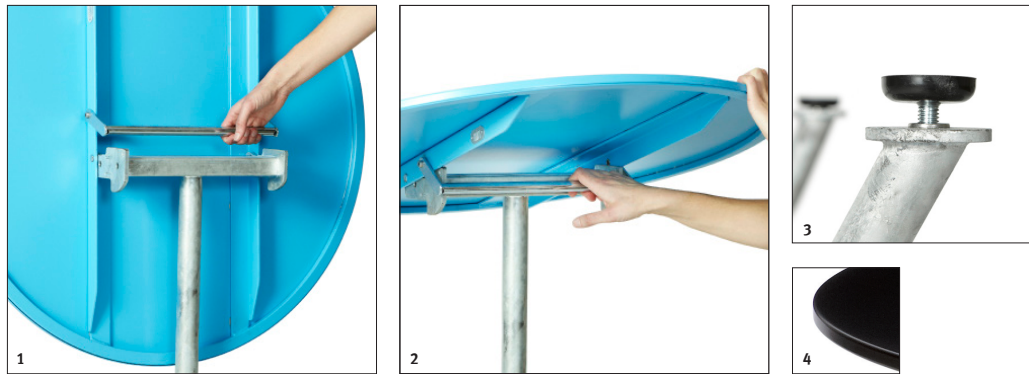
Bâti tube d'acier rond galvanisé à chaud
Plateau rabattable, tôle d'acier galvanisée revêtue par poudre
Hauteur plateau 105 cm
Patins patins nivelants, matière synthétique noire

Concepteur conception interne, 2011

Dimensions modèles

Modèle 1118 Ø 80 cm, rond

Modèle 1119 80 × 80 cm, carré



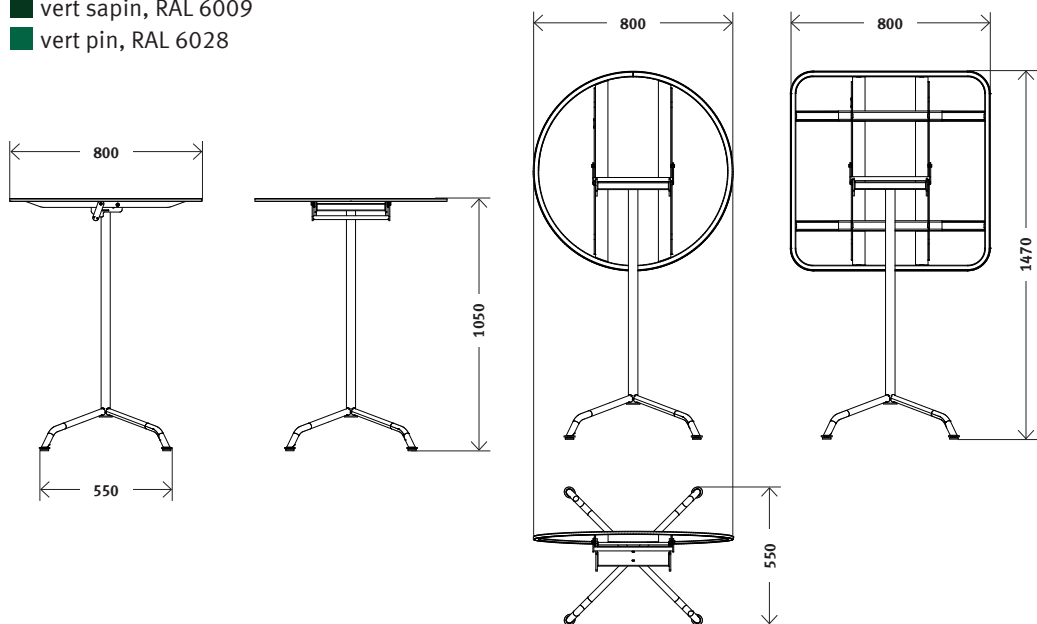
Propriétés

- 1 plateau rabattable en levant la poignée
- 2 dispositif blocage du plateau en horizontale
- 3 patins nivelants
- 4 4 chant, 11 mm

Couleurs

- noir graphite métallisé, RAL 9011
- bleu gris RAL, 5008
- gris cendré, NCS S 7000 N
- rouge vin, RAL 3005
- rouge signalisation, RAL 3020
- vert sapin, RAL 6009
- vert pin, RAL 6028
- turquoise pastel, RAL 6034
- bleu clair, NCS S 1060 B
- jaune signalisation, RAL 1023
- blanc perlé, RAL 1013
- blanc signalisation, RAL 9016

Mesures



Embru-Werke AG
 Rapperswilerstrasse 33
 CH-8630 Rütli ZH

+41 55 251 11 11
 klassiker@embru.ch
 www.embru.ch

Embru-Werke AG
 Route de Grandcour 74
 CH-1530 Payerne VD

+41 26 662 49 15
 info@embru.ch
 www.embru.ch

embru
 meubles pour toute une vie