

# Haefeli Gartenstehtische 1118 | 1119

Der vom Architekten Max Ernst Haefeli entworfene Tisch mit den legendären Tellerfüßen wurde 1939 eigens für die Schweizerische Landesausstellung in Zürich von Embru realisiert. Die Tischplatte ist aus verzinktem, pulverbeschichtetem Stahlblech und das Untergestell aus feuerverzinktem Rundstahlrohr.

**E** SEIT 1904  
SCHWEIZER  
MÖBELHERSTELLER



# Standardausführung

**Gestell** Rundstahlrohr feuerverzinkt  
**Tischplatte** abklappbar, verzinktes Blech pulverbeschichtet  
**Tischhöhe** 105 cm  
**Gleiter** Kunststoff

**Design** Werksentwurf, 2011

## Modelle

**Modell 1118** Grösse Ø 80 cm, rund

**Modell 1119** Grösse 80 x 80 cm, quadratisch



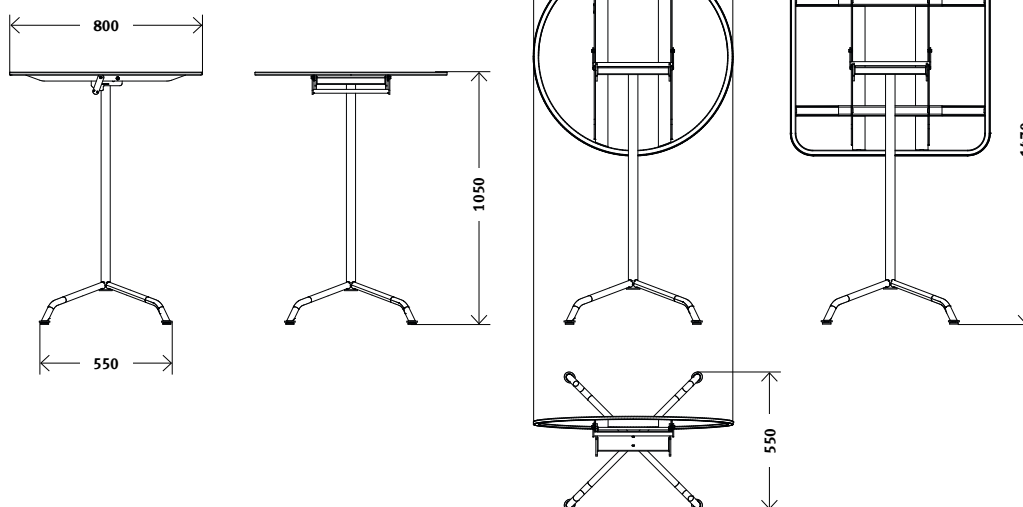
## Eigenschaften

- 1 Bügel zum Auslösen hochheben
- 2 Tischplatte mit Bügel zum Arretieren
- 3 Gleiter zum Nivellieren
- 4 Tischkante, 11 mm

## Farben

- Graphitschwarz metallisé, RAL 9011
- Graublau, RAL 5008
- Aschgrau NCS S 7000 N
- Weinrot, RAL 3005
- Verkehrsrot, RAL 3020
- Tannengrün, RAL 6009
- Kieferngrün, RAL 6028
- Pastelltürkis, RAL 6034
- Hellblau NCS S 1060 B
- Verkehrsgelb, RAL 1023
- Perlweiss, RAL 1013
- Verkehrsweiss, RAL 9016

## Vermassungen



**Embru-Werke AG**  
 Rapperswilerstrasse 33  
 CH-8630 Rüti ZH

+41 55 251 11 11  
 klassiker@embru.ch  
 www.embru.ch

**Embru-Werke AG**  
 Route de Grandcour 74  
 CH-1530 Payerne VD

+41 26 662 49 15  
 info@embru.ch  
 www.embru.ch

**embru**  
 möbel ein leben lang