

Kreislaufwirtschaft: **Beispiel am Produkt des Schultisch 5170**

Embru ist seit 1904 Möbelherstellerin. Als solche entwickeln, produzieren und vertreiben wir Produkte mit sehr hoher Lebensdauer und setzen dabei auf ressourcen- und umweltschonenden Materialeinsatz.

Wartungsfreundlichkeit, Ersatzteilverfügbarkeit und einfache Zerlegbarkeit der Produkte sind Grundsätze, welche Embru bereits seit über hundert Jahren verfolgt. Sie sind wichtige Pfeiler und tragen massgeblich zum erfolgreichen langjährigen Bestehen unseres Unternehmens bei.

Unseren Kunden zeigen wir transparent die Kreislauffähigkeit unseres Sortiments auf. Nachfolgend illustriert am Beispiel:

Schultisch Modell 5170

Werksentwurf

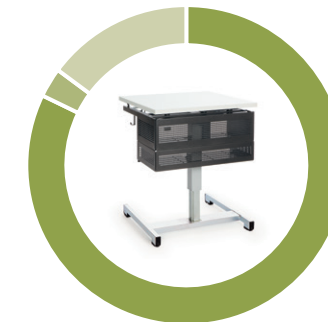


Gliederung nach Material und Gewicht



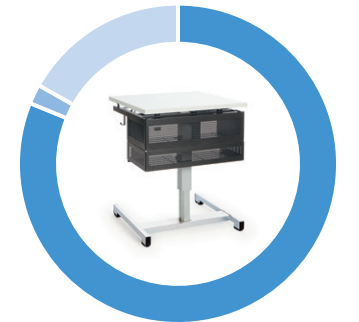
- 47% Stahl
- 29% Stahlblech
- 23% Holz
- 1,5% Kunststoff
- 0,5% Aluminium

Gliederung der Teile in Zyklen



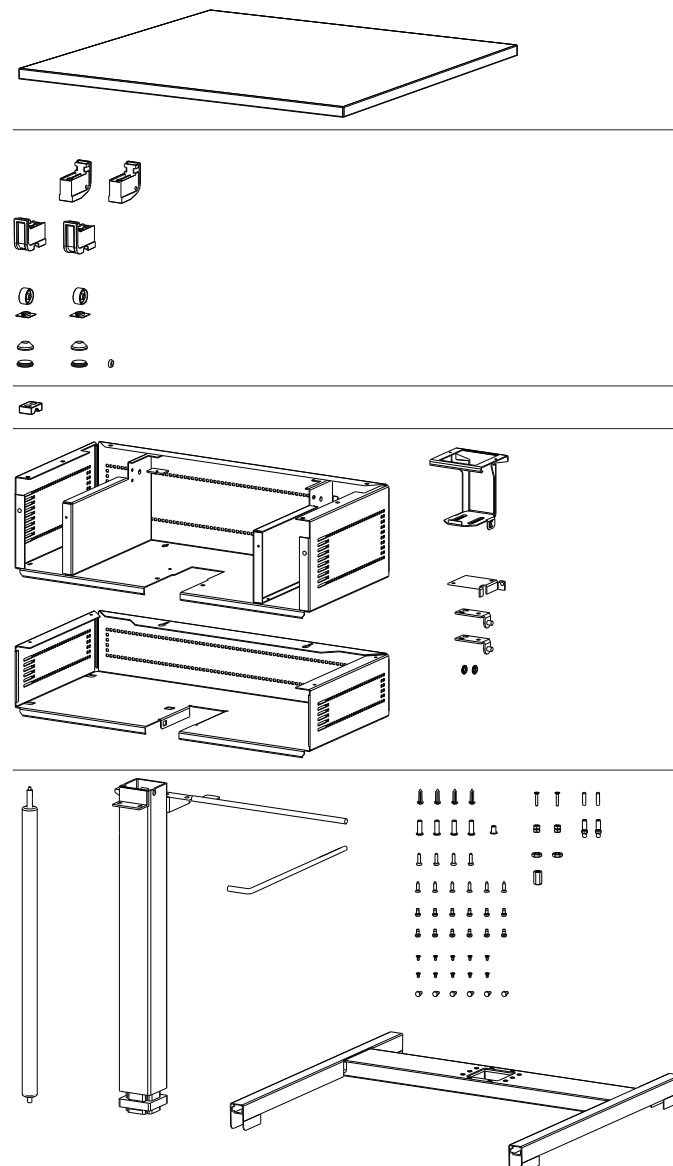
- 82% wiederverwendbar
- 3% recycelbar
- 15% Abfall

Lebensdauer / Verwendung der Teile



- 81% **mehrmalig**
- 2% **zweimalig**
- 17% **einmalig**

Der Schultisch 5170 entstammt aus der 5000er Tischlinie, die Embru zu einem kompakten, widerstandsfähigen und äusserst nachhaltigen Tisch weiterentwickelt hat. Der Tisch ist dank der gasfederbetriebenen Höhenverstellung vom Sitz- bis zum Stehtisch einsetzbar. Er ist in verschiedenen Ausführungen, erhältlich und gilt als Individualist der Schultisch-Produkte von Embru.



Material	Gewicht in kg	Bezeichnung	Anzahl Teile
Holz	8,717	Tischplatte	1
Gummi	0,001	Durchführhülle	1
Kunststoff	0,004	Fuss	2
Kunststoff	0,003	Iglidur Clipslager	1
Kunststoff	0,001	Diverse Gleiter	8
Kunststoff	0,007	Rad	2
Kunststoff	0,037	Gleiter Rolle	2
Aluminium	0,013	Verbinder Guss	1
Stahlblech	0,68	Blecheverkleidungen	5
Stahlblech	5,063	Tablar oben	1
Stahlblech	4,394	Tablar unten	1
Stahlblech	0,001	Starlock	2
Stahlblech	0,049	Halter kp.	2
Stahlblech	3,672	Hebelsicherung kpl.	7
Stahlblech	0,08	Befestigungswinkel	2
Stahlblech	0,296	Getränkhalter	1
Stahl	1,135	Gasdruckfeder*	1
Stahl	0,271	Bügel	1
Stahl	0,215	Auslösestange	1
Stahl	6,237	Führungssäule	1
Stahl	0,005	Achse	2
Stahl	5,054	Fussgestell	1
Stahl	0,003	Montagematerial	55
	35,938		

Die angegebenen Werte beziehen sich auf die Modellgrösse 70 x 65 cm

* Das enthaltene Gas in der Säule ist zu gering, um es prozentual abbilden zu können. Es wird atmosphärisch abgebaut.



Mit der ISO-Zertifizierung, die kontinuierlich durch Swiss Safety Center AG auditiert wird, halten wir unsere Arbeit an den Prozessen, Abläufen, Grundsätzen und Normen immer auf dem neusten Stand.



ISO 9001

Seit über 30 Jahren verfügt Embru über ein umfangreiches Qualitätsmanagement-System. Mit der Norm ISO 9001 (International Organization for Standardization) werden neben einem stetigen Verbesserungsprozess, Mindestanforderungen an die Organisation formuliert, damit die Bereitstellung von Produkten und Dienstleistungen in Umfang und Qualität an den Kunden sicher gestellt ist.

ISO 14001

Ökologie und Nachhaltigkeit sind für uns seit Jahrzehnten ein Teil der Firmenkultur. Die Firma Embru ist bekannt für langlebige Produkte höchster Qualität, was einen bedeutenden Beitrag zum schonenden Umgang mit Ressourcen darstellt. Seit Anfang 2013 verfügt Embru über das Zertifikat ISO 14001 Umweltmanagement, was das ökologische und nachhaltige Handeln bestätigt.

ISO 45001

Die über 100-jährige Geschichte in Rüti beweist, dass Embru eine überdurchschnittliche Firmenkultur pflegt und die soziale Verantwortung tatsächlich lebt. Mit dem Zertifikat ISO 45001 bestätigen wir, dass Embru die Bedürfnisse ihrer Mitarbeitenden und den Umgang mit Risiken am Arbeitsplatz sehr ernst nimmt. Auch Kunden wollen bei der Beschaffung sicher sein, dass der Zulieferant seine ethische und soziale Verantwortung ernst nimmt.

Zusätzliche Nachweise zu Normen und Zertifizierungen, die von uns, unseren Partner und Lieferanten erfüllt und nachgewiesen werden können:

ISO 9001 Standardisierungsprozesse für Firmen:



ISO 14001, Prozess für Ressourcen im Umweltmanagement:



ISO 45001, Prozesse für ethische und soziale Verantwortung:

