

## Kreislaufwirtschaft: **Beispiel am Produkt des Schultisch 5130**

Embru ist seit 1904 Möbelherstellerin. Als solche entwickeln, produzieren und vertreiben wir Produkte mit sehr hoher Lebensdauer und setzen dabei auf ressourcen- und umweltschonenden Materialeinsatz.

Wartungsfreundlichkeit, Ersatzteilverfügbarkeit und einfache Zerlegbarkeit der Produkte sind Grundsätze, welche Embru bereits seit über hundert Jahren verfolgt. Sie sind wichtige Pfeiler und tragen massgeblich zum erfolgreichen langjährigen Bestehen unseres Unternehmens bei.

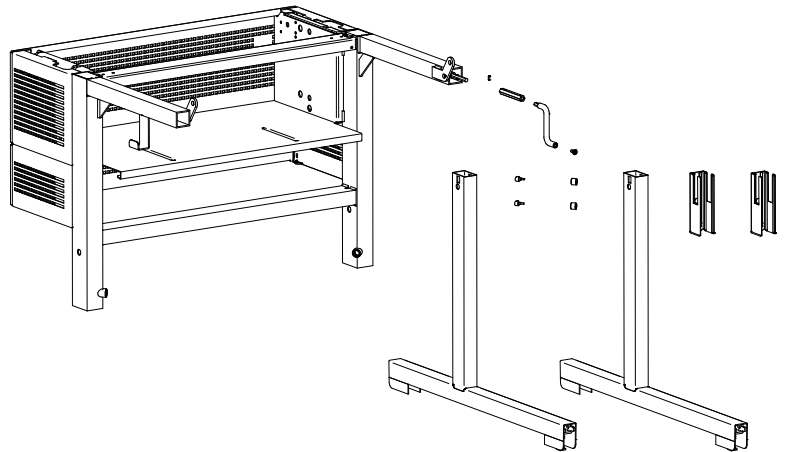
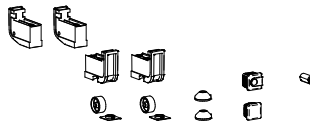
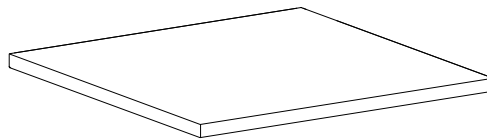
Unseren Kunden zeigen wir transparent die Kreislauffähigkeit unseres Sortiments auf. Nachfolgend illustriert am Beispiel:

### **Schultisch Modell 5130**

Werksentwurf



Der Schultisch 5130 entstammt aus der 5000er Tischlinie, die Embru zu einem kompakten, widerstandsfähigen und äußerst nachhaltigen Tisch weiterentwickelt hat. Sein Erfolg im Schulsektor verdankt er seiner robusten Bauweise, was ihn sehr langlebig macht und dem nachhaltigen Einsatz der Materialien. Er ist in verschiedenen Ausführungen erhältlich auch als Doppelarbeitstisch und ist das am meisten in der Bildungslandschaft Schweiz eingesetzte Tisch-Produkt von Embru.



### Gliederung nach Material und Gewicht



- 69% Stahl
- 28% Holz
- 3% Kunststoff

### Gliederung der Teile in Zyklen



- 14% wiederverwendbar
- 62% recycelbar
- 24% Abfall

### Lebensdauer / Verwendung der Teile



- 68% **mehrmalig**
- 3% **zweimalig**
- 29% **einmalig**

Material	Gewicht in kg	Bezeichnung	Anzahl Teile
Holz	7,8	Tischplatte	1
Kunststoff	0,03	Kurbelhalterung	1
Kunststoff	0,025	Führung	2
Kunststoff	0,16	Rollen + Gleiterhalter	4
Kunststoff	0,007	Rollen	2
Kunststoff	0,002	Gleiter	2
Stahl	7,9	Tischrahmen	1
Stahl	1,23	Kurbel mit Getriebe	1
Stahl	6	Ablagen	1
Stahl	2	Tischbeine	2
Stahl	0,001	Montagematerial	20

25,155



Mit der ISO-Zertifizierung, die kontinuierlich durch Swiss Safety Center AG auditiert wird, halten wir unsere Arbeit an den Prozessen, Abläufen, Grundsätzen und Normen immer auf dem neusten Stand.



### ISO 9001

Seit über 30 Jahren verfügt Embru über ein umfangreiches Qualitätsmanagement-System. Mit der Norm ISO 9001 (International Organization for Standardization) werden neben einem stetigen Verbesserungsprozess, Mindestanforderungen an die Organisation formuliert, damit die Bereitstellung von Produkten und Dienstleistungen in Umfang und Qualität an den Kunden sicher gestellt ist.

### ISO 14001

Ökologie und Nachhaltigkeit sind für uns seit Jahrzehnten ein Teil der Firmenkultur. Die Firma Embru ist bekannt für langlebige Produkte höchster Qualität, was einen bedeutenden Beitrag zum schonenden Umgang mit Ressourcen darstellt. Seit Anfang 2013 verfügt Embru über das Zertifikat ISO 14001 Umweltmanagement, was das ökologische und nachhaltige Handeln bestätigt.

### ISO 45001

Die über 100-jährige Geschichte in Rüti beweist, dass Embru eine überdurchschnittliche Firmenkultur pflegt und die soziale Verantwortung tatsächlich lebt. Mit dem Zertifikat ISO 45001 bestätigen wir, dass Embru die Bedürfnisse ihrer Mitarbeitenden und den Umgang mit Risiken am Arbeitsplatz sehr ernst nimmt. Auch Kunden wollen bei der Beschaffung sicher sein, dass der Zulieferant seine ethische und soziale Verantwortung ernst nimmt.

Zusätzliche Nachweise zu Normen und Zertifizierungen, die von uns, unseren Partner und Lieferanten erfüllt und nachgewiesen werden können:

ISO 9001 Standardisierungsprozesse für Firmen:



ISO 14001, Prozess für Ressourcen im Umweltmanagement:



ISO 45001, Prozesse für ethische und soziale Verantwortung:



Embru-Werke AG  
Rapperswilerstrasse 33  
CH-8630 Rüti ZH

+41 55 251 11 11  
schule@embru.ch  
www.embru.ch

Embru-Werke AG  
Route de Grandcour 74  
CH-1530 Payerne VD

+41 26 662 49 15  
ecole@embru.ch  
www.embru.ch

