

Économie circulaire : **Exemple sur le produit** **Table 1795**

Depuis 1904, la société Embru produit et fabrique des meubles. En tant que telle, nous développons, produisons et distribuons des produits avec une durée de vie très longue. Nous misons également sur une utilisation de matériaux et de ressources qui sont respectueux de l'environnement.

Facilité d'entretien, disponibilité des pièces de rechange et démantèlement simple des produits sont des principes fondamentaux qu'Embru poursuit depuis plus d'un siècle. Au fil des ans, ils sont devenus des piliers importants qui contribuent de manière incisive à la réussite de notre entreprise.

Nous montrons de manière transparente à nos clients notre système d'économie circulaire de nos produits. Ceci s'illustre par l'exemple ci-dessous :

Table 1795 à hauteur fixe
Réalisation Embru, 1968



Classification selon matériaux et poids



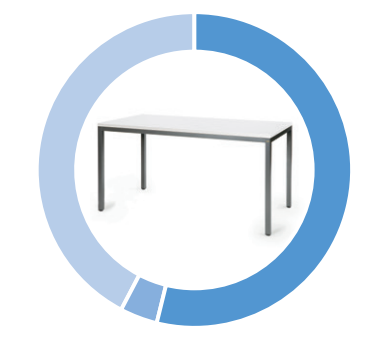
- 47% acier
- 52,6% bois
- 0,4% matières plastiques

Classification par cycles



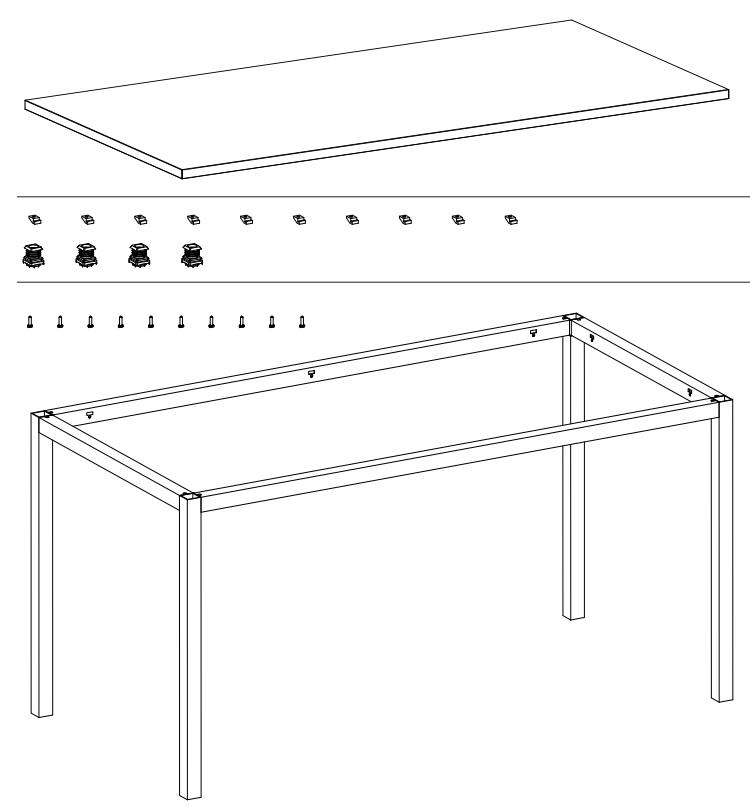
- 54% réutilisable
- 4% recyclable
- 42% déchets

Durée de vie / affectation des pièces



- 54% à **plusieurs** reprises
- 4% à **deux** reprises
- 42% utilisation **unique**

La table 1795 est un produit conçu, développé et produit par Embru dans le cadre d'une large gamme de mobilier. Avec une utilisation minimale de matériau, une haptique simple et un design sobre, ce qui en font un meuble universel. La gamme de tables 1795 est disponible en différentes dimensions, matériaux, finitions et couleurs.



Materiau	Poid en kg	Description	Nombre des pièces
Bois	15,83	Plateau de table	1
Matière plastique	0,02	Connecteur	10
Matière plastique	0,12	Patin	4
Acier	13,84	Bâti	1
Acier	0,05	Vis	10
	29,86		

Les valeurs indiquées font référence au modèle 140 x 70 cm





Grâce à la certification ISO, qui fait l'objet d'un audit continu par Swiss Safety Center AG, nous maintenons toujours à jour notre travail sur les processus, les procédures, les principes et les normes.



ISO 9001

Depuis plus de 30 ans, Embru dispose d'un système de gestion de la qualité élaboré. La norme ISO 9001 (International Organization for Standardization) formule, à part un processus d'amélioration continu, des exigences minimales envers l'organisation afin que la mise à disposition de produits et de prestations de services soit assurée dans une mesure et une qualité que les clients attendent.

ISO 14001

Écologie et durabilité ne sont pour nous pas uniquement des phénomènes de mode, ils font partie de notre culture d'entreprise depuis plusieurs décennies. La société Embru est reconnue pour ses produits durables et de haute qualité, ce qui représente une contribution importante à une utilisation respectueuse des ressources. Depuis début 2013, Embru dispose du certificat ISO 14001 pour sa gestion respectueuse de l'environnement, ce qui confirme son orientation sur des produits écologiques et durables.

ISO 45001

Ses plus de 100 ans d'histoire à Rütli prouvent qu'Embru entretient une culture d'entreprise supérieure à la moyenne et qu'elle soutient effectivement ses responsabilités sociales. Le certificat ISO 45001 (Occupational Health- and Safety Assessment Series) confirme qu'Embru prend très au sérieux les besoins de ses collaborateurs et la gestion des risques à la place de travail. Lorsque les clients choisissent un produit, ils veulent avoir la certitude que le fournisseur assume sa responsabilité éthique et sociale, ce que la norme internationale ISO 45001 atteste.

Preuves supplémentaires concernant les normes et certifications que nous, nos partenaires et fournisseurs peuvent être remplis et prouvés :

ISO 9001, processus de standardisation pour les entreprises :



ISO 14001, processus pour les ressources dans la gestion de l'environnement :



ISO 45001, processus pour l'éthique et la responsabilité sociale :



Embru-Werke AG
Rapperswilerstrasse 33
CH-8630 Rütli ZH

+41 55 251 11 11
info@embru.ch
www.embru.ch

Embru-Werke AG
Route de Grandcour 74
CH-1530 Payerne VD

+41 26 662 49 15
info@embru.ch
www.embru.ch

