

## Kreislaufwirtschaft: **Beispiel am Produkt des Tisch 1795**

Embru ist seit 1904 Möbelherstellerin. Als solche entwickeln, produzieren und vertreiben wir Produkte mit sehr hoher Lebensdauer und setzen dabei auf ressourcen- und umweltschonenden Materialeinsatz.

Wartungsfreundlichkeit, Ersatzteilverfügbarkeit und einfache Zerlegbarkeit der Produkte sind Grundsätze, welche Embru bereits seit über hundert Jahren verfolgt. Sie sind wichtige Pfeiler und tragen massgeblich zum erfolgreichen langjährigen Bestehen unseres Unternehmens bei.

Unseren Kunden zeigen wir transparent die Kreislauffähigkeit unseres Sortiments auf. Nachfolgend illustriert am Beispiel:

### **Tisch Modell 1795 fixe Höhe**

Embru Werksentwurf, 1968



**Gliederung nach Material und Gewicht**



- 47% Stahl
- 52,6% Holz
- 0,4% Kunststoffe

**Gliederung der Teile in Zyklen**



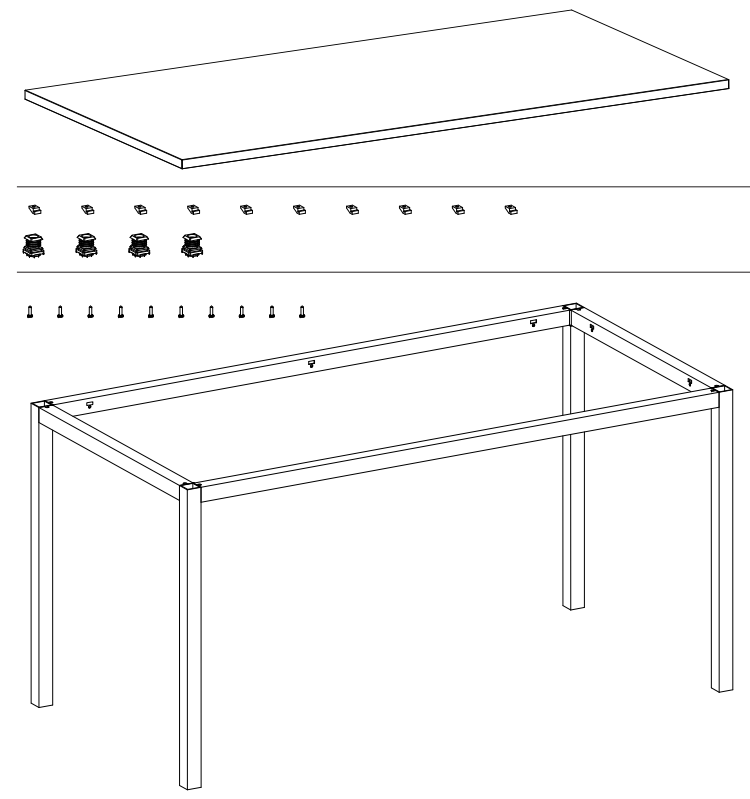
- 54% wiederverwendbar
- 4% recycelbar
- 42% Abfall

**Lebensdauer / Verwendung der Teile**



- 54% **mehrmalig**
- 4% **zweimalig**
- 42% **einmalig**

Der Tisch 1795 ist ein von Embru gestaltetes, entwickeltes und gefertigtes Produkt einer breiten Möbellinie. Auf das Minimum reduzierte Materialien, einfache Haptik und das schlichte Design machen ihn zum universell einsetzbaren Möbelstück. Die 1795-Tischlinie ist in verschiedenen Grössen, Materialisierungen, Ausführungen und Farben erhältlich.



Material	Gewicht in kg	Bezeichnung	Anzahl Teile
Holz	15,83	Tischplatte	1
Kunststoff	0,02	Verbinder	10
Kunststoff	0,12	Gleiter	4
Stahl	13,84	Gestell	1
Stahl	0,05	Schrauben	10
	29,86		

Die angegebenen Werte beziehen sich auf die Modellgrösse 140 x 70 cm





Mit der ISO-Zertifizierung, die kontinuierlich durch Swiss Safety Center AG auditiert wird, halten wir unsere Arbeit an den Prozessen, Abläufen, Grundsätzen und Normen immer auf dem neusten Stand.



### ISO 9001

Seit über 30 Jahren verfügt Embru über ein umfangreiches Qualitätsmanagement-System. Mit der Norm ISO 9001 (International Organization for Standardization) werden neben einem stetigen Verbesserungsprozess, Mindestanforderungen an die Organisation formuliert, damit die Bereitstellung von Produkten und Dienstleistungen in Umfang und Qualität an den Kunden sicher gestellt ist.

### ISO 14001

Ökologie und Nachhaltigkeit sind für uns seit Jahrzehnten ein Teil der Firmenkultur. Die Firma Embru ist bekannt für langlebige Produkte höchster Qualität, was einen bedeutenden Beitrag zum schonenden Umgang mit Ressourcen darstellt. Seit Anfang 2013 verfügt Embru über das Zertifikat ISO 14001 Umweltmanagement, was das ökologische und nachhaltige Handeln bestätigt.

### ISO 45001

Die über 100-jährige Geschichte in Rüti beweist, dass Embru eine überdurchschnittliche Firmenkultur pflegt und die soziale Verantwortung tatsächlich lebt. Mit dem Zertifikat ISO 45001 bestätigen wir, dass Embru die Bedürfnisse ihrer Mitarbeitenden und den Umgang mit Risiken am Arbeitsplatz sehr ernst nimmt. Auch Kunden wollen bei der Beschaffung sicher sein, dass der Zulieferant seine ethische und soziale Verantwortung ernst nimmt.

Zusätzliche Nachweise zu Normen und Zertifizierungen, die von uns, unseren Partner und Lieferanten erfüllt und nachgewiesen werden können:

ISO 9001 Standardisierungsprozesse für Firmen:



ISO 14001, Prozess für Ressourcen im Umweltmanagement:



ISO 45001, Prozesse für ethische und soziale Verantwortung:



Embru-Werke AG  
Rapperswilerstrasse 33  
CH-8630 Rüti ZH

+41 55 251 11 11  
info@embru.ch  
www.embru.ch

Embru-Werke AG  
Route de Grandcour 74  
CH-1530 Payerne VD

+41 26 662 49 15  
info@embru.ch  
www.embru.ch

