

# Stapelstuhl 1255

Der zeitlose Klassiker wurde 1934 vom Architekten Gustav Hassenpflug entworfen. Er ist stapelbar und überzeugt durch seine klare Form.

**E** SEIT 1904  
SCHWEIZER  
MÖBELHERSTELLER

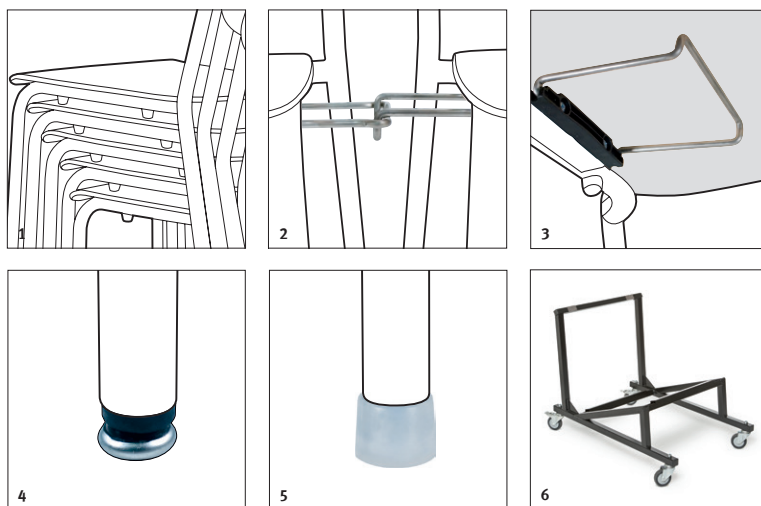


# Standardausführung

<b>Holzteile</b>	Formspertholz Buche naturlackiert Sitzfläche mit leichter Sitzmulde Rückenlehne konkav geformt
<b>Gestell</b>	Rundstahlrohr Ø 22/2 mm Glanzverzinkt oder pulverbeschichtet gemäss Embru-Standardkollektion Stapelbar, 4 Stapelpuffer Kunststoffgleiter
<b>Stuhlmasse</b>	Ca. 42,5 x 49,5 cm (Gesamtbreite x Gesamttiefe) Sitzbreite: ca. 37,5 cm    Sitztiefe: ca. 42 cm    Sitzhöhe: ca. 45cm
<b>Gewicht</b>	Ca. 4,9 kg
<b>Stapelmasse bei 10 Stühlen</b>	Ca. 45,5 x 83,5 x 119 cm (gesamt B x T x H)

## Optional

<b>Holzteile</b>	Gebeizt gemäss Standardkollektion Aussen laminiert, Farbton Buche natur Aussen laminiert, CORAL mit Feinstruktur: graphitgrau ähnlich RAL 7024
<b>Gestell</b>	Gelenkgleiter mit Metall- oder Kunststoffkappe Gelenkgleiter mit Filz Bügelreihenverbindung ein-/ausklappbar. Achsmass bei Reihenverbindungsabstand ca. 48 cm
<b>Schreibtislar</b>	entweder für Rechts- oder Linkshänder in HPL Silver grey
<b>Farbe</b>	Gestell rohglanzverchromt



## Eigenschaften

- 1 | Stapelbarkeit: bis 10 Stühle
- 2 | Bügelreihenverbindung
- 3 | Bügelreihenverbindung unter der Sitzfläche eingeklappt
- 4 | Gelenkgleiter
- 5 | Kunststoffgleiter
- 6 | Stapelwagen für 1255

**Embru-Werke AG**  
Rapperswilerstrasse 33  
CH-8630 Rüti ZH

+41 55 251 11 11  
schule@embru.ch  
www.embru.ch

**Embru-Werke AG**  
Route de Grandcour 74  
CH-1530 Payerne VD

+41 26 662 49 15  
ecole@embru.ch  
www.embru.ch

**embru**  
möbel ein leben lang