

Économie circulaire : **Exemple sur le produit Tabouret 2111**

Depuis 1904, la société Embru produit et fabrique des meubles. En tant que telle, nous développons, produisons et distribuons des produits avec une durée de vie très longue. Nous metons également sur une utilisation de matériaux et de ressources qui sont respectueux de l'environnement.

Facilité d'entretien, disponibilité des pièces de rechange et démantèlement simple des produits sont des principes fondamentaux qu'Embru poursuit depuis plus d'un siècle. Au fil des ans, ils sont devenus des piliers importants qui contribuent de manière incisive à la réussite de notre entreprise.

Nous montrons de manière transparente à nos clients notre système d'économie circulaire de nos produits. Ceci s'illustre par l'exemple ci-dessous :

Tabouret 2111

Design Christophe Marchand, 2012



Classification selon matériaux et poids



- 66% acier
- 24% aluminium
- 8% bois
- 2% matières plastiques

Classification par cycles



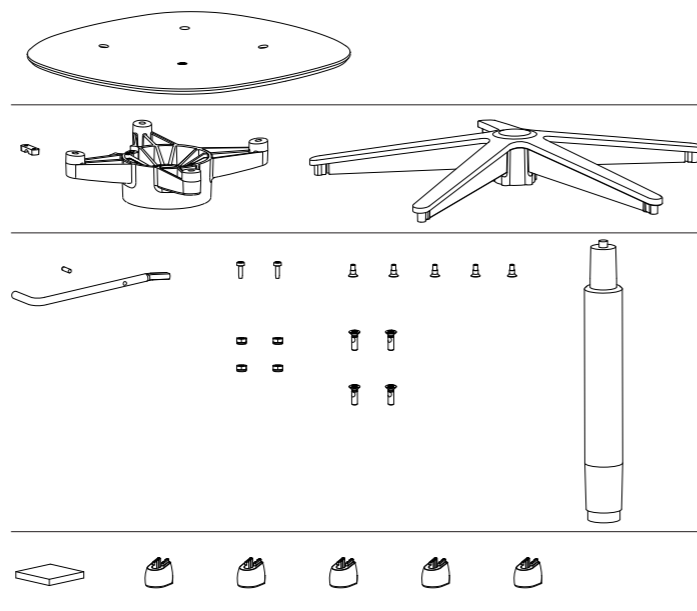
- 71% réutilisable
- 8% recyclable
- 21% déchets

Durée de vie / affectation des pièces



- 71% à plusieurs reprises
- 4% à deux reprises
- 25% utilisation unique

Le tabouret 2111 est un produit conçu, développé et fabriqué en Suisse. Le tabouret a été adapté de la série de chaises 2100 et est disponible en différentes versions. Le tabouret est, indépendamment du niveau scolaire, un produit Embru très souvent utilisé dans le paysage de la formation en Suisse.



Materiau	Poid en kg	Description	Nombre des pièces
Contreplaqué	0,333	Assise	1
Aluminium	0,004	Étrier	1
Aluminium	0,593	Support d'assise	1
Aluminium	1,242	Pied-étoile	1
Acier	0,001	Goupille cylindrique	1
Acier	0,002	Vis à tête bombée	2
Acier	0,078	Levier de déverrouillage	1
Acier	0,003	Écrou de sécurité	4
Acier	0,005	Vis hexagonale	4
Acier	1,51	Piston à gaz*	1
Acier	0,002	Vis d'ajustement	5
Matière plastique	0,019	Patin	5
Mousse synthétique	0,001	Amortisseur	1
3,793			

* Le gaz contenu dans la colonne est trop faible pour être représenté en pourcentage. Il se décompose naturellement dans l'atmosphère



Grâce à la certification ISO, qui fait l'objet d'un audit continu par Swiss Safety Center AG, nous maintenons toujours à jour notre travail sur les processus, les procédures, les principes et les normes.



ISO 9001

Depuis plus de 30 ans, Embru dispose d'un système de gestion de la qualité élaboré. La norme ISO 9001 (International Organization for Standardization) formule, à part un processus d'amélioration continu, des exigences minimales envers l'organisation afin que la mise à disposition de produits et de prestations de services soit assurée dans une mesure et une qualité que les clients attendent.

ISO 14001

Écologie et durabilité ne sont pour nous pas uniquement des phénomènes de mode, ils font partie de notre culture d'entreprise depuis plusieurs décennies. La société Embru est reconnue pour ses produits durables et de haute qualité, ce qui représente une contribution importante à une utilisation respectueuse des ressources. Depuis début 2013, Embru dispose du certificat ISO 14001 pour sa gestion respectueuse de l'environnement, ce qui confirme son orientation sur des produits écologiques et durables.

ISO 45001

Ses plus de 100 ans d'histoire à Rütli prouvent qu'Embru entretient une culture d'entreprise supérieure à la moyenne et qu'elle soutient effectivement ses responsabilités sociales. Le certificat ISO 45001 (Occupational Health- and Safety Assessment Series) confirme qu'Embru prend très au sérieux les besoins de ses collaborateurs et la gestion des risques à la place de travail. Lorsque les clients choisissent un produit, ils veulent avoir la certitude que le fournisseur assume sa responsabilité éthique et sociale, ce que la norme internationale ISO 45001 atteste.

Preuves supplémentaires concernant les normes et certifications que nous, nos partenaires et fournisseurs peuvent être remplis et prouvés :

ISO 9001, processus de standardisation pour les entreprises :



ISO 14001, processus pour les ressources dans la gestion de l'environnement :



ISO 45001, processus pour l'éthique et la responsabilité sociale :



Embru-Werke AG
Rapperswilerstrasse 33
CH-8630 Rütli ZH

+41 55 251 11 11
info@embru.ch
www.embru.ch

Embru-Werke AG
Route de Grandcour 74
CH-1530 Payerne VD

+41 26 662 49 15
info@embru.ch
www.embru.ch