

## Kreislaufwirtschaft: **Beispiel am Produkt des Hocker 2111**

Embru ist seit 1904 Möbelherstellerin. Als solche entwickeln, produzieren und vertreiben wir Produkte mit sehr hoher Lebensdauer und setzen dabei auf ressourcen- und umweltschonenden Materialeinsatz.

Wartungsfreundlichkeit, Ersatzteilverfügbarkeit und einfache Zerlegbarkeit der Produkte sind Grundsätze, welche Embru bereits seit über hundert Jahren verfolgt. Sie sind wichtige Pfeiler und tragen massgeblich zum erfolgreichen langjährigen Bestehen unseres Unternehmens bei.

Unseren Kunden zeigen wir transparent die Kreislauffähigkeit unseres Sortiments auf. Nachfolgend illustriert am Beispiel:

### **Hocker Modell 2111**

Design Christophe Marchand, 2012



**Gliederung nach Material und Gewicht**



- 66% Stahl
- 24% Aluminium
- 8% Holz
- 2 % Kunststoffe

**Gliederung der Teile in Zyklen**



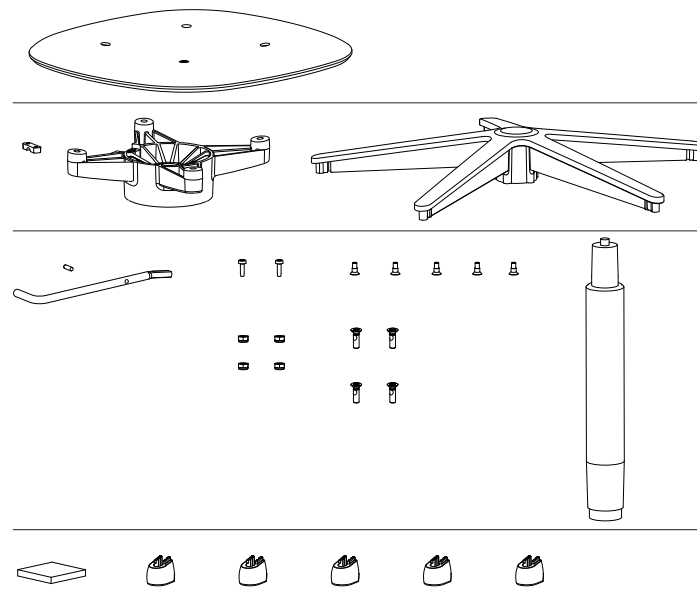
- 71% wiederverwendbar
- 8% recycelbar
- 21% Abfall

**Lebensdauer / Verwendung der Teile**



- 71% **mehrmalig**
- 4% **zweimalig**
- 25% **einmalig**

Der Hocker 2111 ist ein in der Schweiz gestaltetes, entwickeltes und gefertigtes Produkt. Der Hocker wurde aus der Stuhlserie 2100 adaptiert und ist in verschiedenen Ausführungen erhältlich. Der Hocker ist, unabhängig der Schulstufe, ein sehr oft eingesetztes Embru-Produkt in der Bildungslandschaft Schweiz.



Material	Gewicht in kg	Bezeichnung	Anzahl Teile
Sperrholz	0,333	Sitzschale	1
Aluminium	0,004	Joch	1
Aluminium	0,593	Sitzträger Hocker	1
Aluminium	1,242	Fusskreuz	1
Stahl	0,001	Zylinderstift	1
Stahl	0,002	Linsenschraube	2
Stahl	0,078	Auslösehebel	1
Stahl	0,003	Sicherungsmutter	4
Stahl	0,005	Sechskantschraube	4
Stahl	1,51	Gasfeder*	1
Stahl	0,002	Passschraube	5
Kunststoff	0,019	Gleiter	5
Schaumstoff	0,001	Dämpfung	1
	3,793		



\* Das enthaltene Gas in der Säule ist zu gering, um prozentual wiedergegeben werden zu können. Es wird atmosphärisch abgebaut.



Mit der ISO-Zertifizierung, die kontinuierlich durch Swiss Safety Center AG auditiert wird, halten wir unsere Arbeit an den Prozessen, Abläufen, Grundsätzen und Normen immer auf dem neusten Stand.



### ISO 9001

Seit über 30 Jahren verfügt Embru über ein umfangreiches Qualitätsmanagement-System. Mit der Norm ISO 9001 (International Organization for Standardization) werden neben einem stetigen Verbesserungsprozess, Mindestanforderungen an die Organisation formuliert, damit die Bereitstellung von Produkten und Dienstleistungen in Umfang und Qualität an den Kunden sicher gestellt ist.

### ISO 14001

Ökologie und Nachhaltigkeit sind für uns seit Jahrzehnten ein Teil der Firmenkultur. Die Firma Embru ist bekannt für langlebige Produkte höchster Qualität, was einen bedeutenden Beitrag zum schonenden Umgang mit Ressourcen darstellt. Seit Anfang 2013 verfügt Embru über das Zertifikat ISO 14001 Umweltmanagement, was das ökologische und nachhaltige Handeln bestätigt.

### ISO 45001

Die über 100-jährige Geschichte in Rüti beweist, dass Embru eine überdurchschnittliche Firmenkultur pflegt und die soziale Verantwortung tatsächlich lebt. Mit dem Zertifikat ISO 45001 bestätigen wir, dass Embru die Bedürfnisse ihrer Mitarbeitenden und den Umgang mit Risiken am Arbeitsplatz sehr ernst nimmt. Auch Kunden wollen bei der Beschaffung sicher sein, dass der Zulieferant seine ethische und soziale Verantwortung ernst nimmt.

ISO 9001 Standardisierungsprozesse für Firmen:



ISO 14001, Prozess für Ressourcen im Umweltmanagement:



ISO 45001, Prozesse für ethische und soziale Verantwortung:

