

Halte dein Smartphone ohne deine Hände.



IPEVO Uplift Mehrgelenkiger Arm für Smartphones

IPEVO Uplift ist das ultimative Tool für diejenigen, die ihr Smartphone als Dokumentenkamera oder Webcam nutzen möchten. Konzentrieren Sie sich auf Ihre Präsentation und profitieren Sie von einem ungestörten Erlebnis.

Finden Sie den besten Winkel

Der stabile, mehrgelenkige Arm ermöglicht auch unterwegs Winkeleinstellungen ohne verwackelte Bilder.

Solide und robust

Der Sockel des IPEVO Uplift besteht aus massivem Metall und bietet Stabilität bei geringem Platzbedarf.

Gehen Sie einen Schritt weiter

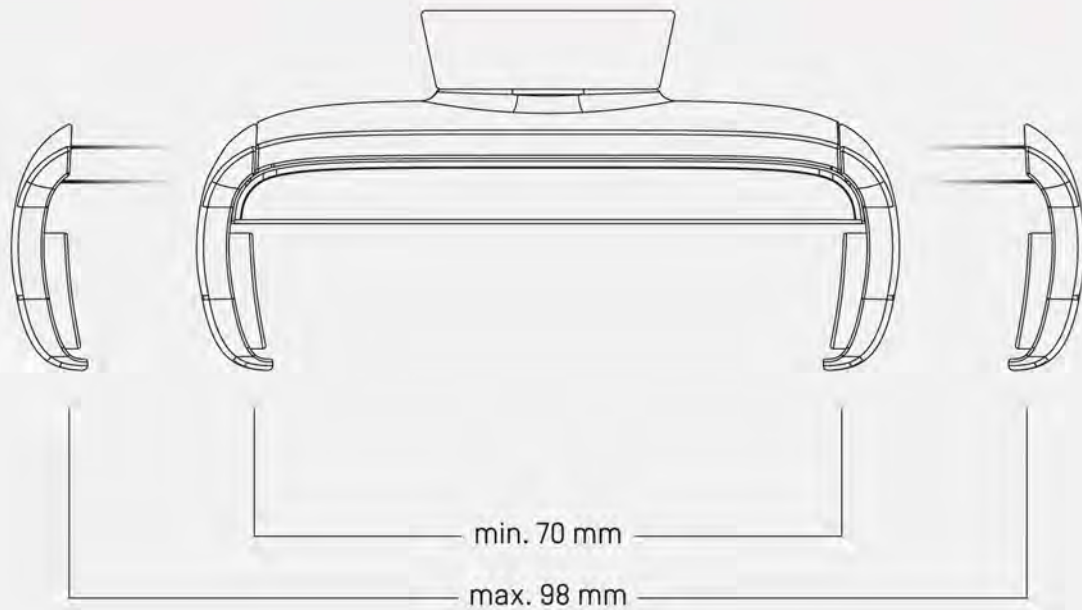
Koppeln Sie Uplift mit der App iDocCam von IPEVO und geben Sie den Video-Feed Ihres Smartphones auf einem großen Bildschirm frei und Vieles mehr.



IPEVO Uplift

Mehrgelenkiger Arm für Smartphones

Uplift eignet sich für Smartphones mit einer Breite von 70 bis 98 mm.
Das maximal unterstützte Gewicht Ihres Smartphones beträgt 300 Gramm.



SPEZIFIKATIONEN

Modellnummer : 5-901-2-01-00

Größe	Uplift: 110x110x226 mm Verpackungsgröße: 132 X 132 X 27 mm
Gewicht	Uplift: 1164g Uplift mit Verpackung: 1416g
Material	Arm und Sockel: Aluminiumlegierung, Stahl
Farbe	Schwarz
Verpackungsinhalt	Uplift

IPEVO tools for the connected world