

IPEVO

Tenez votre téléphone sans le tenir.

IPEVO Uplift

Bras Angle Multiple pour Smartphones

L'Uplift d'IPEVO est l'outil par excellence pour ceux qui choisissent d'utiliser leur smartphone en tant que visualiseur ou webcam. Restez concentré sur votre présentation et profitez d'une expérience sans distractions.

Trouver le meilleur angle

Vous pouvez facilement changer la hauteur, l'angle et l'orientation de l'Uplift. Il vous suffit de le mettre dans la position souhaitée.

Pas de balancements ou de tremblements

La stabilité de l'image est assurée par le bras en alliage d'aluminium de l'Uplift, lequel est ancré par sa lourde base (1 kg) et repose sur un coussin protecteur en silicone.

Aller plus loin

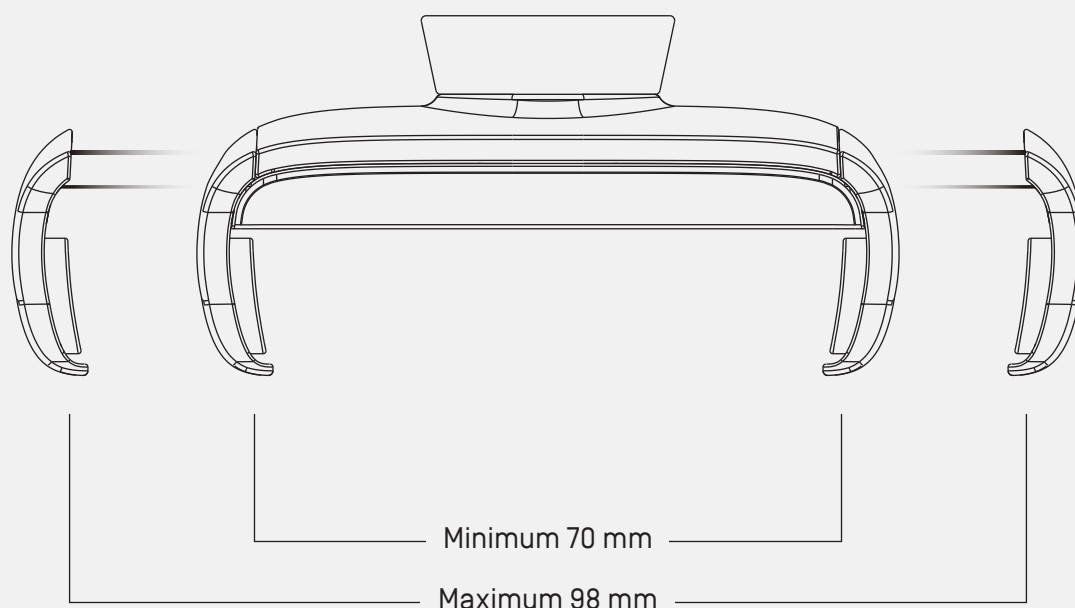
Combinez l'Uplift et l'application iDocCam d'IPEVO, et partagez le flux vidéo de votre smartphone sur un grand écran pendant votre présentation.



IPEVO Uplift

Bras Angle Multiple pour Smartphones

L'Uplift peut accueillir des smartphones d'une largeur comprise entre 70 et 88 mm
Le poids maximum supporté par l'Uplift est de 300g



CARACTÉRISTIQUES

Numéro de modèle : 5-901-2-01-00

Taille	Uplift (Plié) : 110 x 110 x 226 mm Taille de l'emballage : 132 x 132 x 270 mm
Poids	Uplift : 1164g Uplift avec paquet : 1416g
Matériel	Bras et base : alliage d'aluminium, acier.
Couleur	Noir
Contenu de l'emballage	Uplift