

# IPEVO

## Uplift Magnetic

Mehrgelenkiger Arm für iPhones der Reihe 12 und höher

# Kraftvolle Magnetbefestigung in Sekundenschnelle.



### Angebracht in einer Sekunde, entfernbar mit einer Hand

Die Magnethalterung des Uplift ist perfekt kalibriert, um die maximale Haltekraft zu bieten, bei der Sie Ihr Smartphone noch mit einer Hand entfernen können.



### Frei verstellbar – für den besten Betrachtungswinkel

Die Höhe, der Neigungswinkel und die Ausrichtung des Uplift können ganz leicht durch einfaches Bewegen des Arms in die gewünschte Position gebracht werden.



### Stabile Metallkonstruktion

Kein Wippen oder Zittern. Die Bildstabilität wird durch den aus einer Aluminiumlegierung bestehenden Arm des Uplift gewährleistet, der durch seine schwere Basis (1 kg) verankert ist und auf einer schützenden Silikonunterlage ruht.



### Für jede Situation

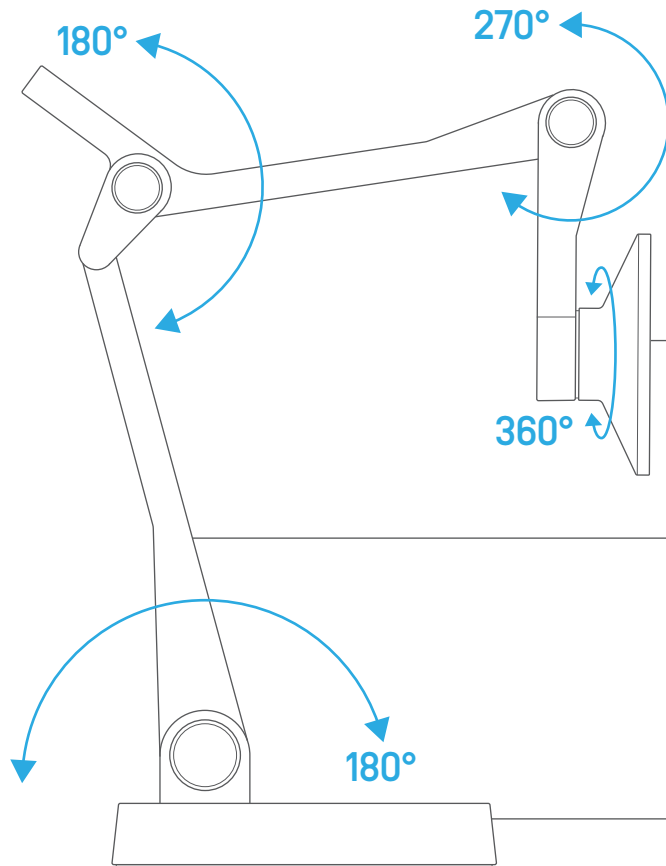
Er ist ideal für Videokommunikation, Arbeitsplätze mit mehreren Bildschirmen, Online-Unterricht, Bestandsüberwachung, Präsentationen und jede Situation, in der Sie Ihr Smartphone nutzen müssen, aber die Hände frei haben möchten.



Für Vertriebsanfragen  
wenden Sie sich bitte an:

Email: [sales-germany@ipevo.com](mailto:sales-germany@ipevo.com) Website: [global.ipevo.com/de/](http://global.ipevo.com/de/)  
IPEVO B.V. Beursplein 37, 3011AA Rotterdam, the Netherlands

IPEVO



Die sichere Befestigung wird durch einen Neodym-Magneten der stärksten Klasse (N52) gewährleistet.

Die drei Gelenke des Uplift-Aluminiumarms können frei verstellt werden, ohne dass das Bild anschließend wackelt.

\* Das maximal zulässige Tragegewicht des Uplift beträgt 300 g.

Der dicke Stahlsockel des Uplift stabilisiert den gesamten Ständer und schützt gleichzeitig Ihren Tisch mit einer rutschfesten Silikonunterlage.

## SPEZIFIKATIONEN

Modellnummer: 5-905-2-01-00

Größe	Uplift Magnetic [zusammengeklappt]: 110 x 110 x 226 mm Uplift Magnetic [vollständig ausgeklappt]: 110 x 110 x 415 mm Packungsgröße: 130 x 134 x 272 mm Magnethalterung: Durchmesser: 65.4mm Magnetischer runder Aufkleber: Durchmesser: 60mm
Gewicht	Uplift [ohne Verpackung]: 1,195 g Magnetischer runder Aufkleber: 12 g Uplift [mit Verpackung]: 1,450 g
Kompatibilität	iPhones der Reihe 12 und höher, Smartphones mit aufgebrachtem magnetischen Kreisaufkleber. <b>*Bitte beachten Sie, dass der magnetische Aufkleber bei direktem Aufbringen auf das Smartphone ein kabelloses Laden blockiert. Bringen Sie ihn bitte auf der Schutzhülle Ihres Smartphones an, um dies zu verhindern.</b>
Material	Arm und Basis: Aluminiumlegierung, Stahl. Magnethalterung: Neodym, Polycarbonat, Gummi.
Farbe	Uplift Magnetic: Schwarz Magnetischer runder Aufkleber: Orange
Paketinhalt	Uplift Magnetic, 1x Magnetischer runder Aufkleber

