

# IPEVO

## Uplift Magnetic

Bras Angle Multiple pour les iPhone séries 12 et supérieures

# Fixation magnétique puissante en une seconde.



### Fixation en une seconde, retrait d'une seule main

Le support magnétique d'Uplift est parfaitement calibré pour fournir une force maximale tout en vous permettant de retirer votre téléphone d'une seule main.



### Librement ajustable - pour le meilleur angle de vue

La hauteur, l'angle et l'orientation d'Uplift sont facilement modifiables en déplaçant simplement le bras dans la position souhaitée.



### Conception en métal solide

Pas de balancement ni de secousse. La stabilité de l'image est assurée par le bras en alliage d'aluminium d'Uplift, ancré par sa base lourde (1 kg), reposant sur un coussinet protecteur en silicone.



### Pour chaque situation

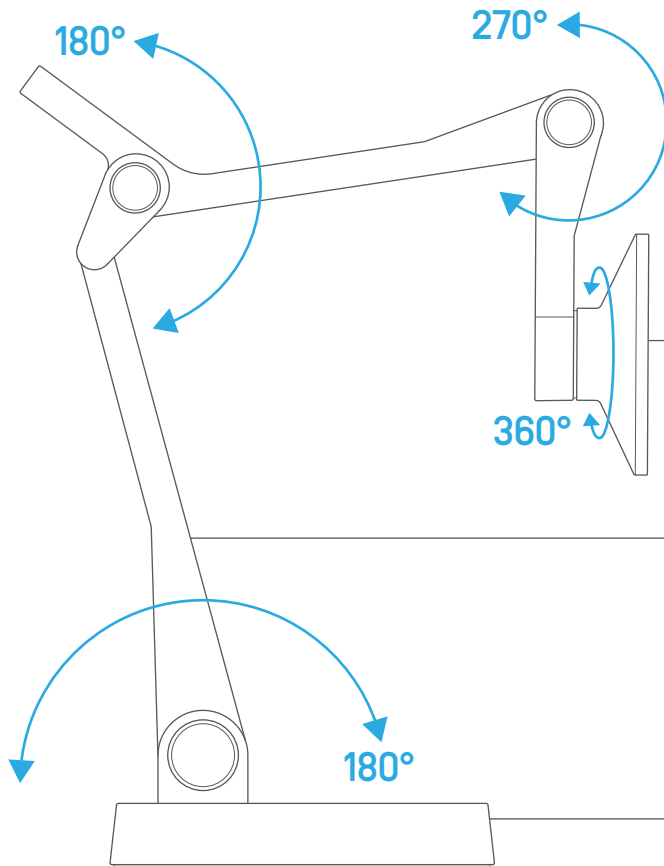
Uplift est idéal pour la communication vidéo, le travail en multi-écrans, l'enseignement en ligne, la surveillance des stocks, les présentations et chaque fois que vous avez besoin d'utiliser votre téléphone les mains libres.



Pour les renseignements sur les ventes, veuillez contacter :

Email: [sales-fr@ipevo.com](mailto:sales-fr@ipevo.com) Website: [global.ipevo.com/fr/](http://global.ipevo.com/fr/)  
IPEVO B.V., Beursplein 37, 3011AA Rotterdam, the Netherlands

IPEVO



Fixation sécurisée assurée par un aimant néodyme le plus puissant qui existe (grade N52).

Les trois articulations du bras en aluminium d'Uplift peuvent être ajustées librement sans aucune secousse ultérieure de l'image.

\* La limite de charge d'Uplift est de 300 g.

La base épaisse en acier d'Uplift stabilise fermement l'ensemble du support tout en protégeant votre table grâce à son patin en silicone antidérapant.

## SPÉCIFICATIONS

Numéro de modèle: 5-905-2-01-00

Taille	Uplift Magnetic (plié): 110 x 110 x 226 mm Uplift Magnetic (entièrement déployé): 110 x 110 x 415 mm Taille du paquet: 130 x 134 x 272 mm Support magnétique: diamètre : 65,4 mm Cercle magnétique adhésif: 60 mm
Poids	Uplift Magnetic: 1,195 g Cercle magnétique adhésif: 12 g Uplift Magnetic (avec paquet): 1,450 g
Compatibilité	iPhone séries 12 et supérieures, smartphones associé au cercle magnétique adhésif. <b>*Veuillez noter que s'il est placé directement sur le smartphone, le cercle magnétique empêchera le chargement sans fil. Pour éviter cela, veuillez le placer sur la coque de protection de votre téléphone.</b>
Matériel	Bras et base: alliage d'aluminium, acier. Support magnétique: Néodyme, polycarbonate, caoutchouc.
Couleur	Uplift Magnetic: Noir Cercle magnétique adhésif: Orange
Contenu de l'emballage	Uplift Magnetic x1 Cercle magnétique adhésif

