

Arena



Clinic | **Care** | Homecare | Assist

Le lit médicalisé
pour personne
de forte corpulence





Arena – le lit médicalisé pour personne de forte corpulence

Le lit médicalisé pour personne de forte corpulence facilite les soins quotidiens. Le soin de personnes obèses peut représenter un challenge pour les lits standards au niveau de la place et de la charge.

Pour répondre aux besoins de ces occupants, Arena offre une charge de travail sûre de 350 kg. Celle-ci inclut le poids du résident, du matelas et des accessoires. Grâce aux moteurs puissants, les réglages de

confort peuvent être utilisés à tout moment de manière stable et rapide (image 1). Le lit offre une hauteur soulageant le dos de 80 cm et peut être abaissé jusqu'à 40 cm.

Le sommier a une largeur confortable de 120 cm et offre ainsi beaucoup de place aux personnes obèses (image 2).



Équipement

Avec la remise à plat d'urgence, le personnel soignant peut abaisser le relève-buste depuis toutes les positions pré-réglées. Le levier pour ce faire se trouve sur les deux côtés du lit et est rapidement accessible (image 1).

Les rails d'alimentation intégrés permettent de placer les différents accessoires sur les deux côtés (image 2).

L'Arena est disponible avec barrières pleine longueur (standard) et avec 1/2 barrières (en option). Par ailleurs, une combinaison des deux est possible.



Mobilité et confort

La mobilisation rapide du résident prend toujours plus d'importance dans les soins quotidiens actuels. C'est pourquoi l'Arena favorise ce processus avec des fonctions ciblées. L'aide à la mobilisation de la 1/2 barrière (en option) offre au résident une poignée fixe et plus de sécurité avec une poignée ergonomique (figure 1).

La mobilisation du résident commence déjà en s'asseyant. Pour ce faire, le lit peut être mis dans une position assise confortable avec une plicature ge-

noux automatique (grande image). Le résident peut ainsi participer rapidement aux comforts de la vie quotidienne. La zone de réglage du sommier permet une adaptation personnalisée de la hauteur de montée et donne une plus grande sécurité au pas en quittant le lit (image 2).

Le matelas pour forte corpulence assure avec son élasticité élevée un couchage confortable dans les situations de soins particulièrement exigeantes (image 3).



Accessoires

Pour une protection totale du résident, des housses de protection peuvent être montées sur les panneaux et les barrières. Les coussins sont étirables, résistants à l'usure et à la déchirure et peuvent être désinfectés (figure 1).

Le lit peut, sur demande, être équipé d'une rallonge intégrée. De cette manière, les personnes de grande taille ont aussi assez de place (image 2).

D'autres accessoires sont bien sûr aussi disponibles pour l'Arena comme les lampes, les supports universels etc. (image 3).





Caractéristiques techniques

| | Modèle |
|-----------------------|--|
| Équipement | Sommier en 4 parties, réglage électrique |
| | Sommier avec fond en grille métallique |
| | Roulettes pour charge lourde Ø 100 mm |
| | Roulettes à frein individuel |
| | Ajustage en hauteur env. 40 – 80 cm |
| | Ajustage relève-buste jusqu'à 70° |
| | Ajustage relève-cuisse jusqu'à 26° |
| | Position surélevée des jambes allongées jusqu'à 11° |
| | Pivotement position décline et proclive |
| | Rails d'alimentation à droite et à gauche |
| Système de protection | Boîtier de condamnation avec verrouillage sélectif des fonctions électriques |
| | Revêtement métallique Argentum |
| | Système de protection continu intégré (standard) |
| Décors | Système de protection partagé intégré (en option) |
| | Combinaison de systèmes de protection partagé et continu (en option) |
| Dimensions | Décors : hêtre naturel (R 5311 VV); cerisier noble (R 5360 VV); chêne Lindberg (R 4223 VV) |
| | Dimensions extérieures env. 220 x 135 cm |
| | Dimensions sommier env. 200 x 120 cm |

Le lit pour patients obèses en quelques jours

Dans le secteur du soin à la personne, le rythme de travail est de plus en plus intense, et il faut parfois que les choses aillent vite. Un nouveau résident a besoin d'un lit pour personnes obèses : Dans de telles situations, ne vous satisfaites plus de solutions improvisées dans l'urgence – misez sur le service clients de Stiegmeyer.

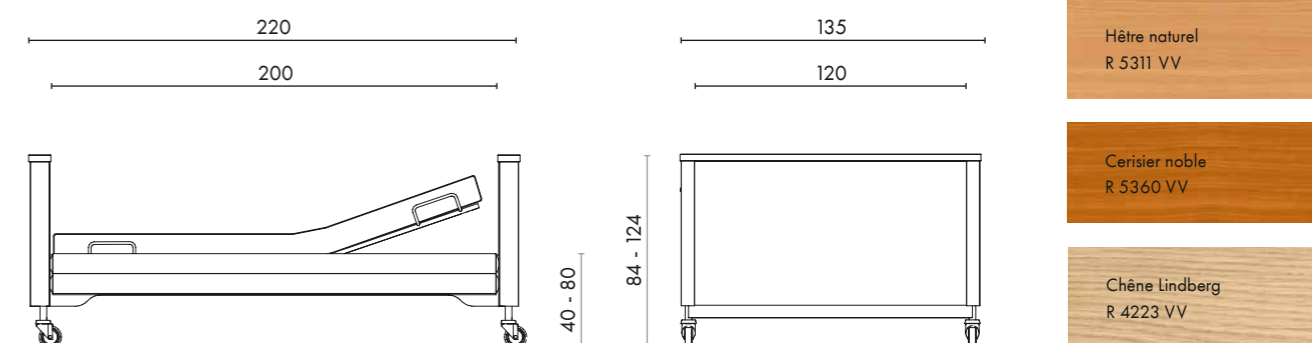
La livraison express est possible pour trois lits maximum. Ceci est valable pour la variante d'équipement

avec barrières pleine longueur et le décor hêtre naturel. Autres variantes possibles sur demande.

Le lien direct avec notre service clients :

+49 (0) 5221 185 - 0

L'Àrena convient aussi pour le domaine hospitalier. Il est alors équipé en plus d'un équipotentiel relié sur le cadre du matelas et d'un sommier conducteur à l'aide d'un câble de connexion.



Votre lit – notre passion
Your bed – our passion

Finland / Suomi

Stiegelmeyer Oy
Ahjokatu 4 B
15800 Lahti
Phone +358 (0) 3 7536 - 320
Fax +358 (0) 3 7536 - 330
E-Mail stiegelmeyer@stiegelmeyer.fi
finland.stiegelmeyer.com

Netherlands / Nederland

Stiegelmeyer BV
Peppelenbos 7
6662 WB Elst
Phone +31 (0) 345 581 - 881
E-Mail info@stiegelmeyer.nl
netherlands.stiegelmeyer.com

Poland / Polska

Stiegelmeyer Sp. z o.o.
86-212 Stolno, Grubno 63
Phone +48 56 6771 - 400
Fax +48 56 6771 - 410
E-Mail info.stolno@stiegelmeyer.pl
poland.stiegelmeyer.com

France

Stiegelmeyer SAS
451 Chemin de Champivost
69 760 Limonest
Phone +33 (0) 4 7238 - 5336
Fax +33 (0) 4 7238 - 5481
E-Mail contact@stiegelmeyer.fr
france.stiegelmeyer.com

South Africa

Stiegelmeyer Africa (PTY) Ltd
The Estuaries, Century City, Cape Town, 7441
Phone +27 (0) 21 555 - 1415
Fax +27 (0) 21 555 - 0639
E-Mail info.southafrica@stiegelmeyer.com
south-africa.stiegelmeyer.com

Stiegelmeyer GmbH & Co. KG

Ackerstraße 42, 32051 Herford, Germany
Phone +49 (0) 5221 185 - 0
Fax +49 (0) 5221 185 - 252
E-Mail info@stiegelmeyer.com
www.stiegelmeyer.com


STIEGELMEYER

Retrouvez votre partenaire local sur notre site web :
Find your local partner at our website:
stiegelmeyer.com/partner

Sous réserve de modifications techniques. Les légères différences de couleurs par rapport aux originaux résultent de la technique typographique.
Edition 10/2018 Version 3. Numéro d'article 600585.
Subject to technical changes without notice. The shown product colours may differ slightly from the actual product. Last updated 10/2018. Version 3. Item no. 600585.