



Elvido Vervo Pflegebett

embru

Was Embru bietet

Balance aus Schutz und Mobilität

Das Pflegebett Elvido ist dank den flexiblen Ausstattungsoptionen ein massgeschneidertes Produkt für viele Anwendungsbereiche. Geteilte oder nur kopfseitig angestellte Seitensicherungen, Niedrigbett zu Sturzprophylaxe oder am Bett integrierte Beleuchtung tragen zu einer idealen Balance aus Schutz und Mobilität bei. Die elegante, wohnliche Optik sorgt für Wohlbefinden und der Bewohner fühlt sich wie zu Hause.



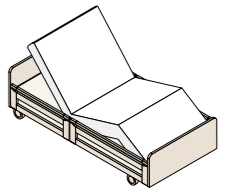
Modell Elvido Vervo

Das vielseitige Niedrigbett

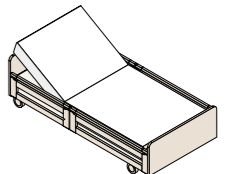
- Rollen 50 mm, nicht sichtbar
- zentrale Rollenblockierung
- Höhenverstellbereich von ca. 25 – 80 cm



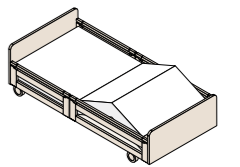
Verstellmöglichkeiten



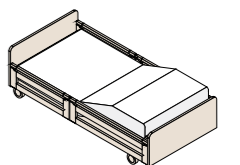
Komfortposition



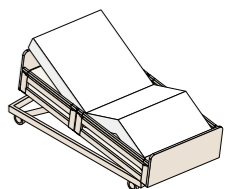
Rückenverstellung



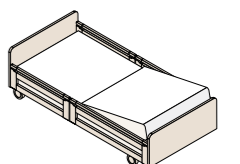
Knieverstellung



Orthopädische Lagerung



Fusstieflagerung mit Komfortposition

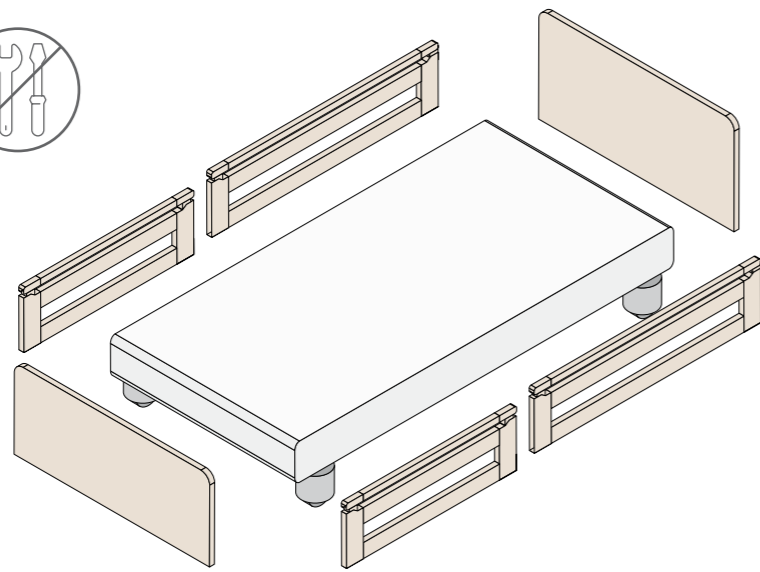


Fusshochlagerung

Vario Safe

Seitensicherung

Das Prinzip der Vario Safe Seitensicherung ist so einfach wie bestehend: Die Elemente der Seitensicherungen, das Kopf- und Fußhaupt sowie die Seitenblenden lassen sich **ohne Werkzeug** anbringen und individuell kombinieren.



Zum Absenken wird die Seitensicherung einfach per Knopfdruck entriegelt.

Alle Vario Safe Elemente werden in den Bett-
rahmen gesteckt und mit leicht bedienbaren
Verschlüssen gesichert.



Das 110 cm Element sorgt für normgerechten Schutz. Als 90 cm Element bietet es Halt und lässt viel Platz für den Ein- und Ausstieg.

2 Elemente mit 90 und 110 cm Länge lassen sich frei kombinieren oder einzeln verwenden. Die Seitensicherungselemente können zweistufig ausgezogen werden.

Die diagonale Anstellung verstärkt das Gefühl von Sicherheit und Orientierung.

Ausstattung

Häupter und Dekore

Standard Häupter



Nobla



Nobla reha

Weitere Häupter



Podego

Standard Dekore

Damit das Pflegebett Elvido Vervo sich den unterschiedlichsten Wohnungsumgebungen optimal anpassen kann, bietet Embru eine Anzahl strapazierfähiger Dekore an.



Buche Natur
R 24010 VV



Lindberg Eiche
R 20021 VV



Königsahorn
R 27001 VV

Weitere Häupter und Dekore finden Sie in einem separaten Prospekt.

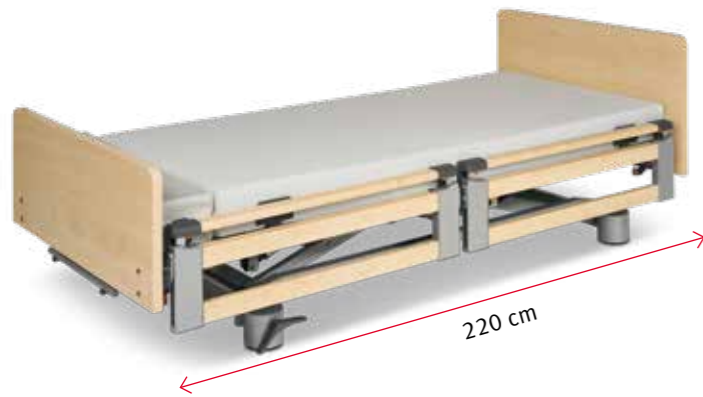


Grundausrüstung

Vieles ist schon dabei

Optionen

zusätzliche Möglichkeiten



◀ Bettverlängerung

Die Betten sind serienmässig mit einer integrierten Verlängerung des Bettrahmens um 20 cm ausgestattet.

Liegefläche ▶

Die Hygiene-Liegefläche ermöglicht eine besonders leichte und gründliche Aufbereitung. Tiefgezogene Lüftungsschlitze im Polypropylen fördern ein gesundes Mikroklima im Bett und einen wohltuenden Schlaf.



◀ Bettdeckenhalter

Der ausziehbare Bettdeckenhalter lässt sich einfach unterhalb des Fusshauptes ausziehen und aufklappen.



◀ Handbedienung

Die beleuchteten Bedienfelder erleichtern die Arbeit bei Nacht.



Wandabweisrollen ▲

Die Wandabweisrolle schützt das Bett und Wände bei horizontalen und vertikalen Bewegungen.

◀ Unterflurbeleuchtung

Die Unterflurbeleuchtung erleichtert die Orientierung in kritischen Situationen, z.B. auf dem Weg zwischen Bett und Badezimmer bei Nacht.



◀ Aufzugstange

Am Bettrahmen einsteckbar. Mit Zweihandgriff, in der Länge einstellbar.

Wandanschlagpuffer ▼

Der Wandanschlagpuffer schützt Bett, Wände und Inventar vor Schäden durch Zusammenstöße. Die Puffer können seitlich und kopfseitig angebracht werden.



◀ Matratzenverlängerung

Bei ausgezogener Bettverlängerung wird die Liegefläche mit einer Unterschenkelverlängerung sowie die Matratze mit einem Polster erweitert.



◀ Polsterabdeckung

Die Polsterabdeckung gibt dem Bewohner zusätzlichen Schutz und schliesst die Lücken zwischen den Seitenholmen.

Transporthilfe ▼

Die Transporthilfe ist für die Lagerung und den Transport geeignet. Ebenso kann sie auch für Wartung und Reparaturarbeiten genutzt werden.



▲ Leuchte

Embru hat ein Sortiment an unterschiedlichen LED-Leuchten. Diese können am Bettrahmen angebracht und direkt an die Bettsteuerung angeschlossen werden.

Schule | Pflege | Büro | Klassiker

Embru-Werke AG
Rapperswilerstrasse 33
CH-8630 Rüti ZH
+41 55 251 11 11
pflege@embru.ch
www.embru.ch

Embru-Werke AG
Route de Grandcour 74
CH-1530 Payerne VD
+41 26 662 49 22
soins@embru.ch
www.embru.ch

embru



ISO 9001
ISO 14001
ISO 45001

07/2023
500 Stück
Technische Änderungen vorbehalten