

Table à pied en T eQ

Pour les activités en position assise, dans un design assorti à la table assise/debout Lift Table II. Hauteur fixe ou réglable par crans.

E DEPUIS 1904
FABRICANT
DE MEUBLES SUISSE

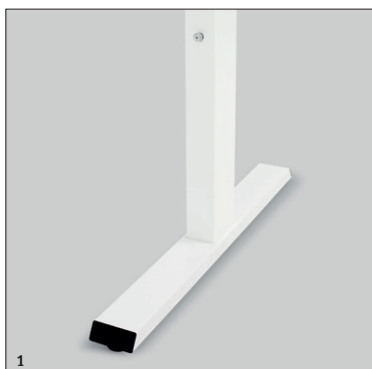


Exécution standard

Dimensions	hauteur	Fixe 72 ou 75 cm ou réglage par crans de 68 – 80 cm
	largeur de plateau	120 / 140 / 160 / 180 / 200 cm
	profondeur de plateau	60* / 80 / 90 / 100 cm (* uniquement pour la table de travail T-Fuss II)
	charge maximale	max. 75 kg y c. plateau de table
Matériaux	bâti / pied	pied en T 80 cm revêtu par poudre selon collection ou alu anodisé mat ou chromé brillant
	plateau et chants surface du plateau	plateau 25/26 mm / en option chant effilé 13 mm sauf décor décor / résine synthétique / placage / linoléum
Equipement	table de travail à pied en T	sans plateau coulissant / en option, bac à câbles fixe et plateau coulissant / bac à câbles rabattable
	table de réunion II à pied en T	sans plateau coulissant, bac à câbles universel rabattable des deux côtés

Accessoires

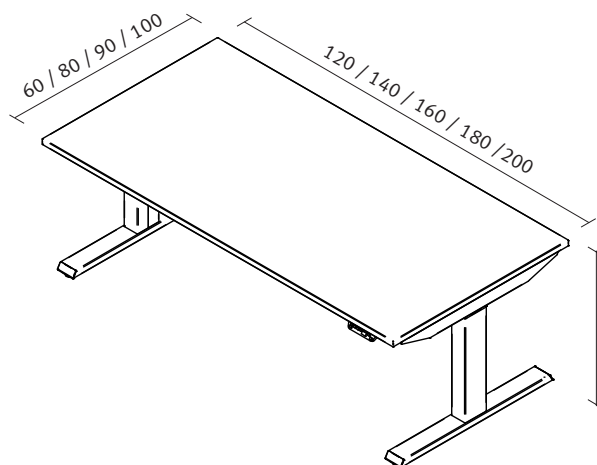
panels acoustiques / privacy panels plateau complémentaire
support CPU latéral intérieur ou extérieur
support pour écran
tablette pour imprimante
paroi cache-jambes
 tiroir pour matériel
chaîne de câbles magnétique



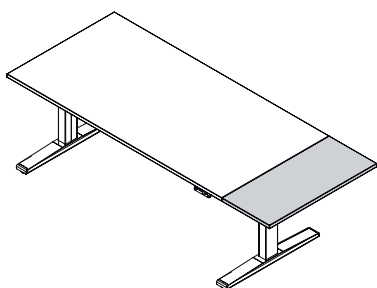
Propriétés

- 1 Pied en T
- 2 Tablette pour imprimante
- 3 Rangement du matériel
- 4 Privacy Panel

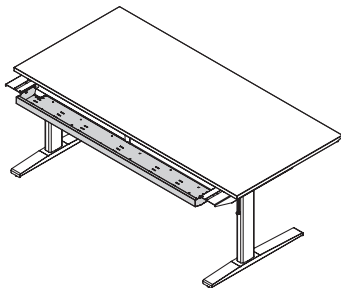
Mesures



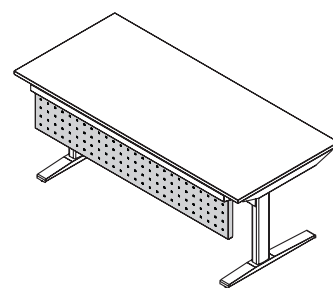
Fixe 72 / 75 cm ou
réglage par crans de 68 – 80 cm



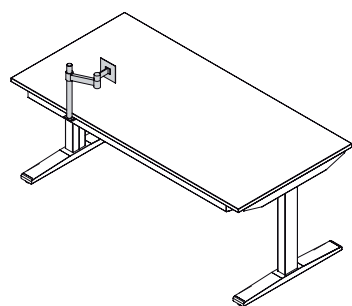
Plateau complémentaire



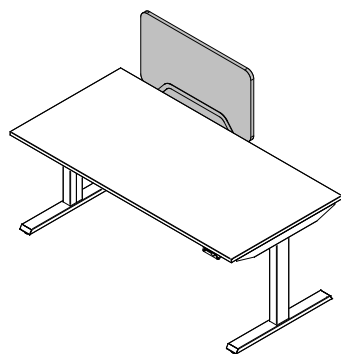
Canal pour câbles fixe



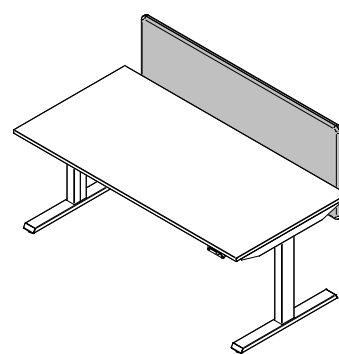
Panneau arrière de protection
visuelle



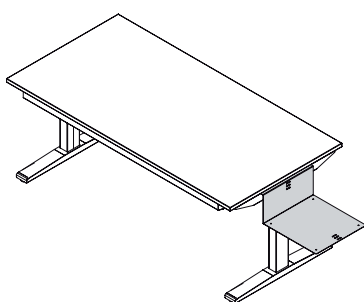
Support pour écran



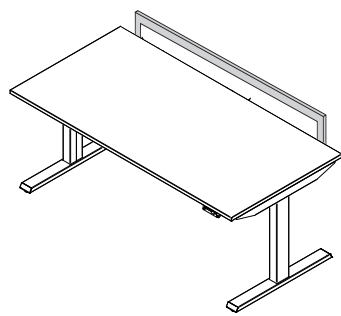
Panels acoustiques en feutre



Privacy Panel revêtu de tissu



Tablette pour imprimante




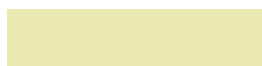















Rail fonctionnel pour accessoires








Support CPU latéral intérieur

Surfaces modules eQ et chassis de table

Couleurs satinées

				
Blanc signalisation* RAL 9016	Vert blanc NCS 1015 G80Y	Bleu clair NCS 2010 R80B	Bleu gentiane RAL 5010	Bleu acier RAL 5011
				
Rouge carmin RAL 3002	Orangé rouge RAL 2001	Jaune or RAL 1004	Vert jaune RAL 6018	Gris clair RAL 7035
				
Gris poussière RAL 7037	Brun gris RAL 8019	Noir foncé* RAL 9005	Anthracite métallisé* B1	Noir métallisé B2
		* Couleurs des colonnes Lift Table II		
Alu métallisé Argent* B3	Gris métallisé GM	* Couleurs des colonnes Lift Table II		

Couleurs mates softtouch

				
Blanc velours Trend 8	Beige sable Design 12	Bleu polaire Design 17	Rouge lave Design 15	Châtain doré Style 26
				
Gris quartz Classic 37	Noir basalte Trend 9			

Profils latéraux, poignées et pieds de tables

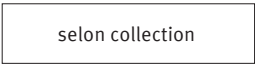

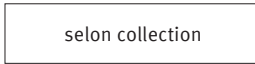

			* sauf Airdesk	
Revêtement par poudre	Alu mat / chromé mat	Chromé brillant*	* sauf Airdesk	

Surfaces eQ pour plateaux de table et panneaux terminaux

Placages

				
Hêtre étuvé	Érable européen	Érable européen lasuré blanchâtre	Chêne	Chêne lasuré blanchâtre
				
Black Cherry	Noyer américain	Frêne laqué noir		

Revêtement en résine synthétique

			
HPL Argolite			ABS noir

Embru-Werke AG
Rapperswilerstrasse 33
CH-8630 Rüti ZH

+41 55 251 11 11
office@embru.ch
www.embru.ch

Embru-Werke AG
Route de Grandcour 74
CH-1530 Payerne VD

+41 26 662 49 15
info@embru.ch
www.embru.ch

embru
meubles pour toute une vie