

Tabouret 2100

Tabouret de bar 2100

La création de la chaise atelier 2100 par Christophe Marchand mena également à une série de tabourets. Le tabouret 2100 ainsi que le tabouret bar 2100 se distinguent par leurs assises ergonomiques et un langage des formes sobre, permettant une utilisation polyvalente.

 DEPUIS 1904
FABRICANT
DE MEUBLES SUISSE



embru

meubles pour toute une vie

Finition standard

Dimensions assise 35 × 35 cm
Hauteur tabouret 45 cm
Hauteur tabouret bar 80 cm

Bâti tube d'acier chromé ou revêtu par poudre

Assise contreplaqué moulé, placage chêne naturel ou teinté noir

Patins patins articulés en matière synthétique, feutre, métal ou PVC

Couleurs bâti
chromé
noir basalte softtouch Trend 09
rouge noir RAL 3007
vert bouteille RAL 6007
gris sable NCS S 2005-Y20R



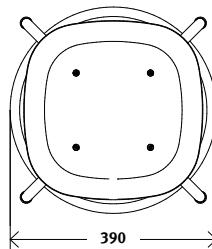
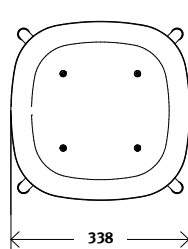
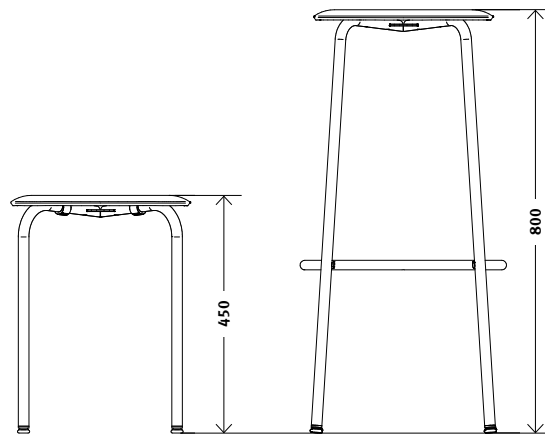
Propriétés

1 repose-pieds
2 patin articulé

3 chêne naturel
4 chêne teinté noir

5 rouge noir RAL 3007
6 vert bouteille RAL 6007
7 noir basalte softtouch Trend 09
8 gris sable NCS S 2005-Y20R
9 chromé

Mesures



Embru-Werke AG
Rapperswilerstrasse 33
CH-8630 Rüti ZH

+41 55 251 11 11
klassiker@embru.ch
www.embru.ch

Embru-Werke AG
Route de Grandcour 74
CH-1530 Payerne VD

+41 26 662 49 15
info@embru.ch
www.embru.ch

embru
meubles pour toute une vie