



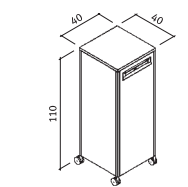
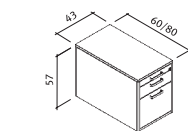
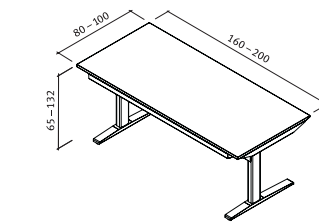
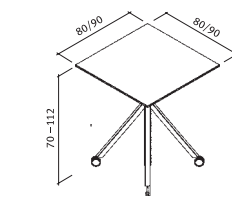
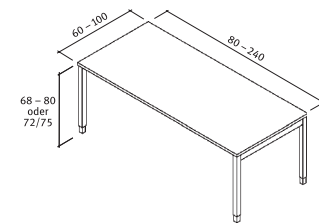
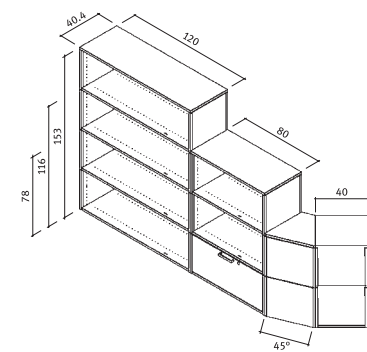
19



20

19 Beinfreiheit dank Tischverbindungselement.

20 Anstelle des Tischbeins (A) wird das Verbindungsstück (B) montiert. Das dunkle Gestell (C) wird so fest mit dem alufarbigem Gestell (D) verbunden.



eQ Büromöbelsystem

eQ Modul

Die als Raumteiler eingesetzten eQ Module sorgen dank schallabsorbierenden Oberflächen für verbesserte Raumakustik. Entweder werden sie offen, mit Klappen oder Hängeregister-Auszügen eingesetzt. eQ Module mit Fussverlängerungen begünstigen die Luftzirkulation im Raum. Eine grosse Zubehörpalette und die einfache, werkzeuglose Montage ohne Schrauben lassen eine flexible Büroorganisation zu.

eQ Tisch

Der eQ Tisch ist mehr als nur Arbeitsfläche. Dank Höhenverstellung und praktischem Zubehör wächst und wandelt er sich je nach Nutzung. Diverse Material- und Farbkombinationen erzeugen die persönliche Note.

eQ Airdesk

Der eQ Airdesk ist stufenlos höhenverstellbar. So dient er als verlängerte Arbeitsfläche oder als mobiler Steharbeitsplatz. Ob quadratische oder runde Tischplatte – beim Stehen, Sitzen und Fahren ist höchste Flexibilität gewährleistet.

eQ Lift Table

Der eQ Lift Table ist elektrisch von 65 bis 132 cm höhenverstellbar und über die Memory-Funktion sind drei individuelle Höhen programmierbar. eQ Tisch Erweiterungen wie Seiten-Anbauplatte, Privacy Panel, CPU- oder Bildschirmträger lassen sich werkzeuglos an den Lift Table montieren.

eQ Korpus

Der mobile Korpus steht stets zu Diensten. Innen ist er wandlungsfähig und ausbaubar. Nach aussen gibt er sich rational und zeitlos.

eQ Caddy

Der mobile eQ Caddy sorgt überall für Ordnung. Der Innenraum lässt sich nach Belieben mit Auszügen, Hängeregistern, Behältern und Ablagen für Ordner organisieren. Ob am Arbeitsplatz oder bei einer Besprechung, der Caddy ist ein zuverlässiger Begleiter.



Szenenwechsel

eQ Tisch

eQ Flex Table

eQ Airdesk

Embru Deutschland GmbH
Friedhofstrasse 103
D-64625 Bensheim
Tel. +49 6251 707 900
Fax +49 6251 707 901
kontakt@embru.de
www.embru.de

Embru-Werke, Mantel & Cie
Rapperswilerstrasse 33
CH-8630 Rüti ZH
Tel. +41 55 251 11 11
Fax +41 55 251 19 12
info@embru.ch
www.embru.ch

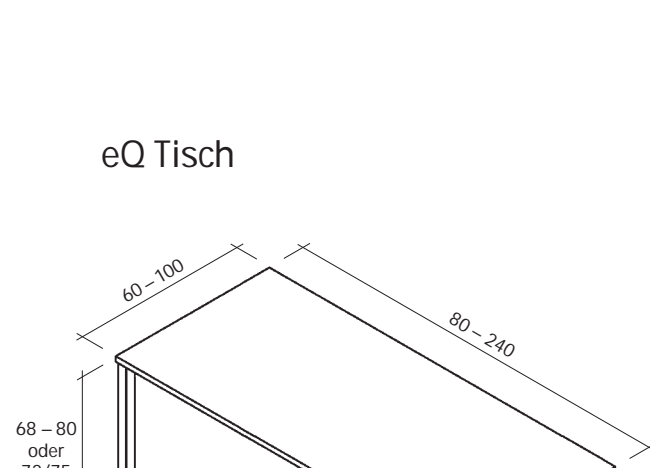
embru

ISO 9001:2000 07.2008.2500 | Layout, Fotos: Embru Design & Kommunikation | Technische Änderungen vorbehalten

embru

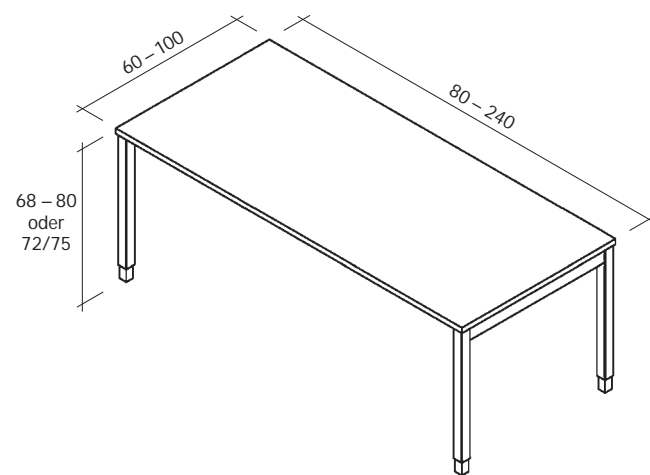


1

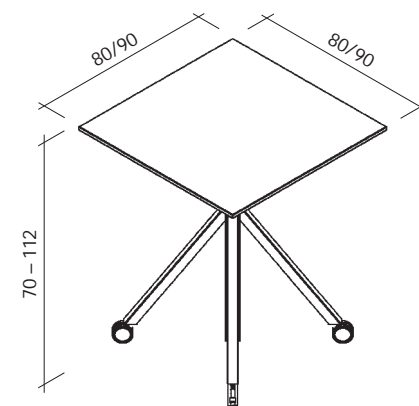


6

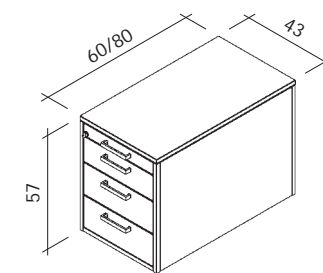
eQ Tisch



eQ Airdesk



eQ Korpus



Alle Masse in cm



2



7



3



4



8



9



10



11

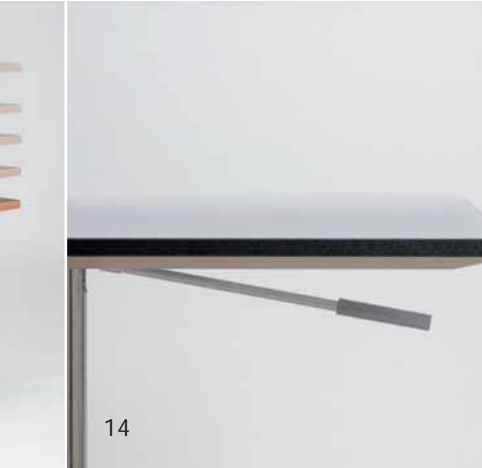


16

17



12



14



13



15



5

- 1 Der eQ FlexTable ist von 68 bis 82 cm mittels abnehmbarer Kurbel stufenlos höhenverstellbar.
- 2 Der eQ Tisch kann mit einer Kabelwanne aus- und nachgerüstet werden. Die Schiebeplatte ermöglicht den freien Zugang zur Kabelwanne.
- 3 Elektroset und Kabelführungsrohr vereinfachen die Elektrifizierung.
- 4 Seiten-Anbauplate, gelochte Rückwand und Bildschirmträger ergänzen den eQ Tisch.

- 5 Das Privacy Panel aus Vollblech oder formgelocht schallsoliert ermöglicht auch das Einhängen von Ablagekörben.
- 6 Das Druckertablar kann beidseitig am Tischgestell eingehängt werden.
- 7 eQ Tisch mit Seitenblende.
- 8 eQ Tisch mit Bildschirm-Träger, Privacy Panel sowie CPU-Träger innen- und aussenseitig montierbar.

- 9 Vierbein-Arbeitstisch mit Schmalkante.
- 10 Der eQ Airdesk ist mit quadratischer oder runder Platte erhältlich.
- 11 Der eQ Korpus ist den Tiefen 60 und 80 cm und zwei Einteilungen lieferbar: 1 Materialfach und 3 Schubladen oder 1 Materialfach, 1 Schublade und 1 Hängeregister-Schublade

- 12 eQ Airdesk mit stufenloser Höhenverstellung von 70 bis 112 cm.
- 13 Standard: Gebremste Airdesk Rollen.
- 14 Kunstharzbelegte Tischplatte mit ABS-Schmalkante.
- 15 Furnierte Tischplatte mit massiver Schmalkante.

- 16 Der eQ Tisch kann in 2-Zentimeter-Stufen von 68 bis 80 cm höhen eingestellt werden.
- 17 Die Kabelkette ermöglicht das saubere Verkabeln des eQ Tischprogrammes.
- 18 eQ Korpus mit optionalem Einteilungsmaterial.



18