

# eQ Module



Embru-Werke AG  
Rapperswilerstrasse 33  
CH - 8630 Rüti ZH  
+41 55 251 11 11  
office@embru.ch  
www.embru.ch

Embru-Werke AG  
Rte de Grandcour  
CH - 1530 Payerne VD  
+41 26 662 49 15  
office@embru.ch  
www.embru.ch

Embru Deutschland GmbH  
Donnersbergstrasse 1  
D - 64646 Heppenheim  
+ 49 6252 12 413 0  
kontakt@embru.de  
www.embru.de

© KORB+KORB 03/2011

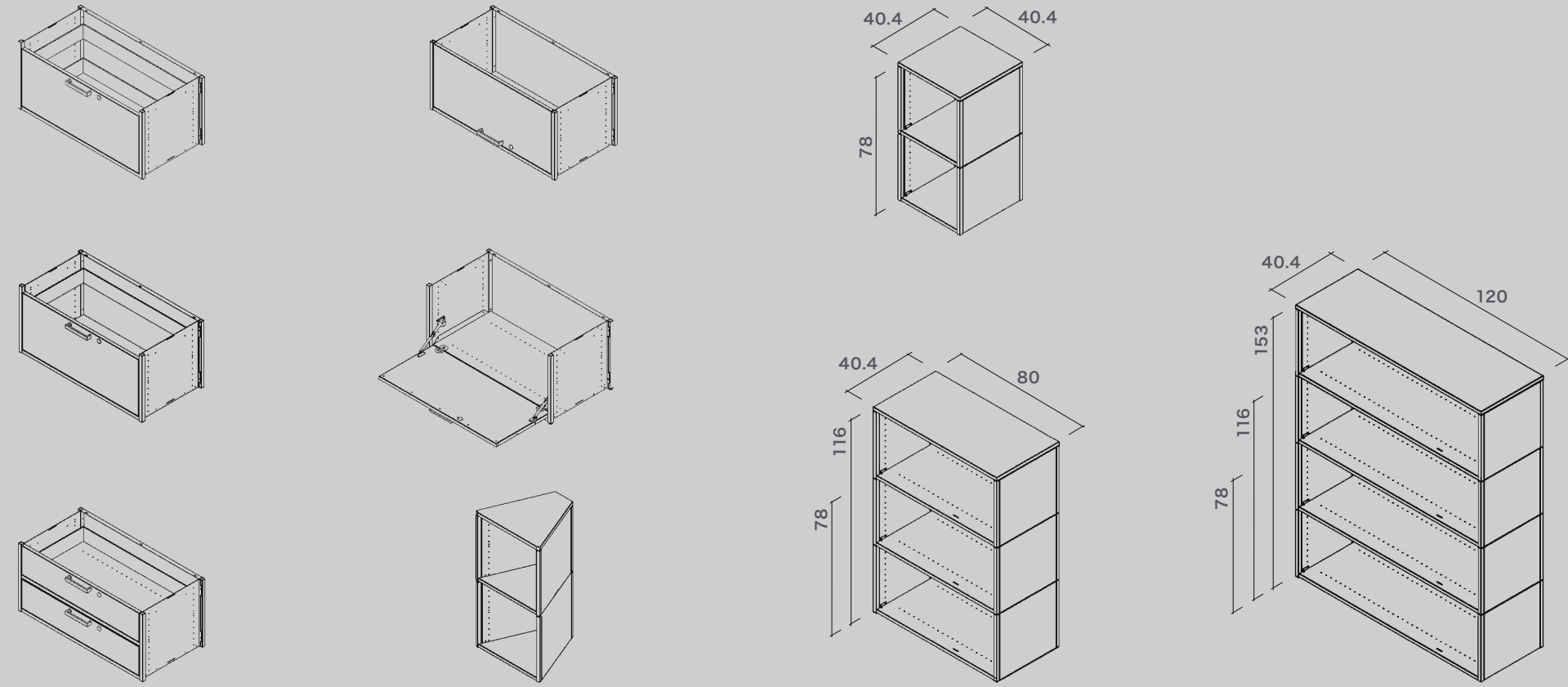


embru

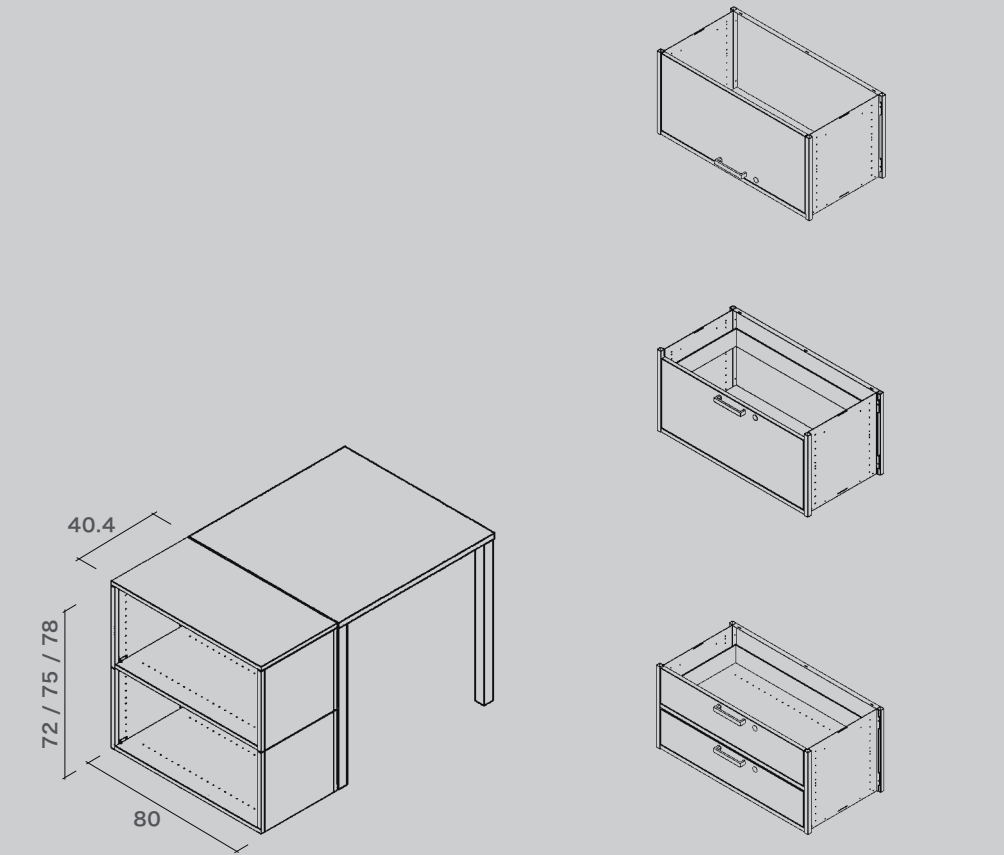


# Systemübersicht

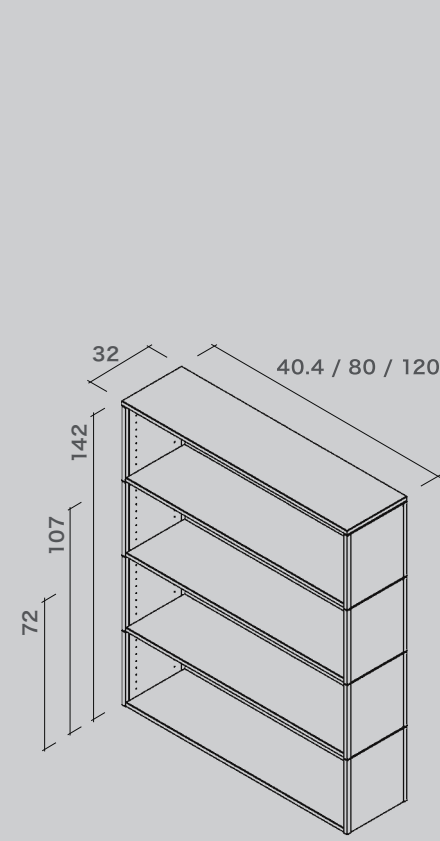
## Index système



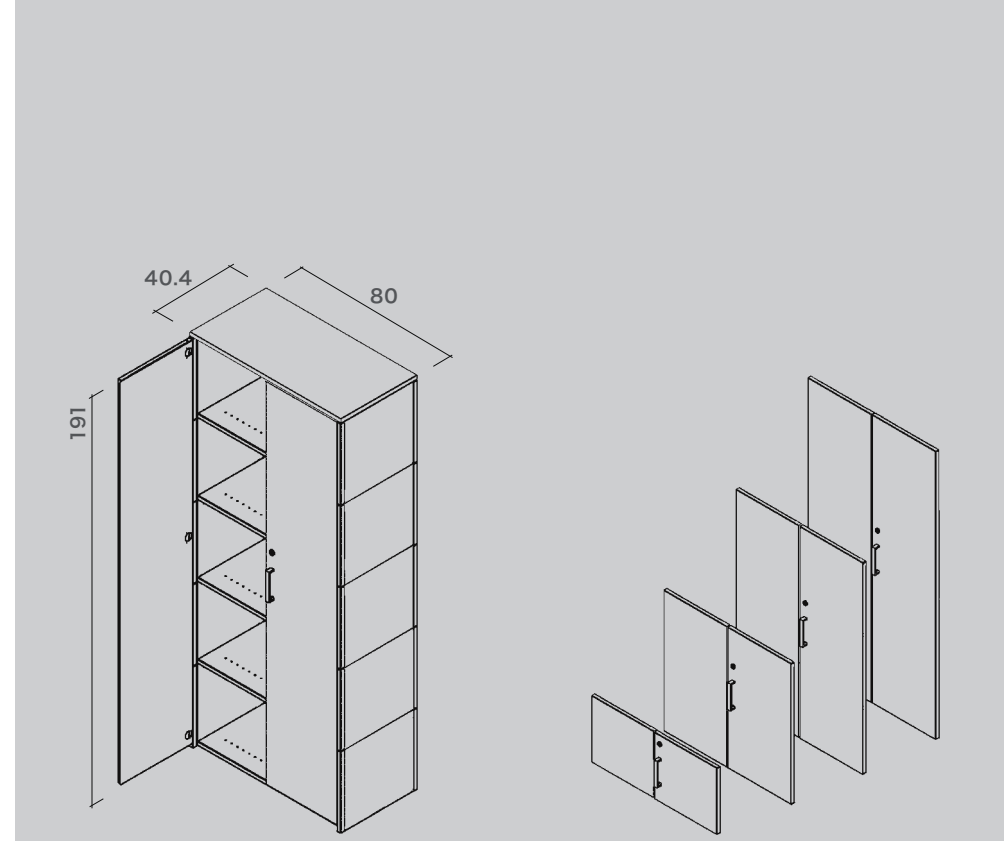
**Standardmodule**  
Module standard



**Tischmodule**  
Module de table



**Regalmodule**  
Module d'étagère



**Modul-Schrank**  
Module d'armoire



- 1 Modul offen.
- 2 Einschwenklappe geschlossen.
- 3 Funktion Einschwenklappe.
- 4 Hängeregister-Auszug.
- 5 Hängeregister-Schublade mit Boden und Körben.
- 6 Ausschwenklappe und Ordnerbügel.
- 7 Das Prospekttablar (Schrägfach) ist einschiebbar und bietet Stauraum für Prospektmaterial.
- 8 Breitschublade mit Einteilungsmaterial.
- 9 Breitschublade mit Schrägfacheinsätzen.
- 10 Die Flügeltüren des eQ Modul-Schranks sind in Metall, Holz oder Glas erhältlich.
- 11 Der Kleiderbügel kann magnetisch eingehängt werden.
- 12 Der Garderobenknäuf ist magnetisch und kann auf allen Metalloberflächen angebracht werden.
- 13 Zusätzlicher Modulboden zur Unterteilung. Das eQ Tischmodul ermöglicht die Anpassung an die Tischhöhe. Je nach Kombination ergeben 2 Module eine Höhe von 72, 75 oder 78 cm.
- 14 Das eQ Regalmodul mit einer Tiefe von 32 cm. Die Verbindungstablare ermöglichen eine vielfältige Gestaltung der Modulwand.
- 15 Der eQ Modul-Schrank ist 1 bis 5 Module hoch und 80 cm breit.

- 1 Module ouvert.
- 2 Volet rabattable s'ouvrant vers le haut, fermé.
- 3 Fonction volet rabattable s'ouvrant vers le haut.
- 4 tiroir sans fond pour classement vertical.
- 5 tiroir avec fond pour classement vertical et corbeilles.
- 6 Volet rabattable s'ouvrant vers le bas et serre-classeurs.
- 7 La tablette porte-prospectus (compartiment incliné) est escamotable et offre un espace de rangement pour les prospectus.
- 8 Large tiroir avec matériel de compartimentation.
- 9 Large tiroir avec compartiment incliné.
- 10 Les battants de l'armoire module eQ sont disponibles en métal, en bois ou en verre.
- 11 Le cintre peut être accroché et fixé magnétiquement.
- 12 La patère de portemanteau est magnétique et peut être placée sur toutes les surfaces en métal.
- 13 Fond de module supplémentaire pour compartimentation. Le module de table eQ permet d'adapter le meuble à la hauteur de la table. En fonction de la combinaison choisie, 2 modules permettent d'obtenir une hauteur de 72, 75 ou 78 cm.
- 14 Le module d'étagère eQ a une profondeur de 32 cm. Les plateaux de jonction permettent de varier l'aménagement du rayonnage modulaire.
- 15 L'armoire module eQ a une hauteur de 1 à 5 modules et une largeur de 80 cm.

